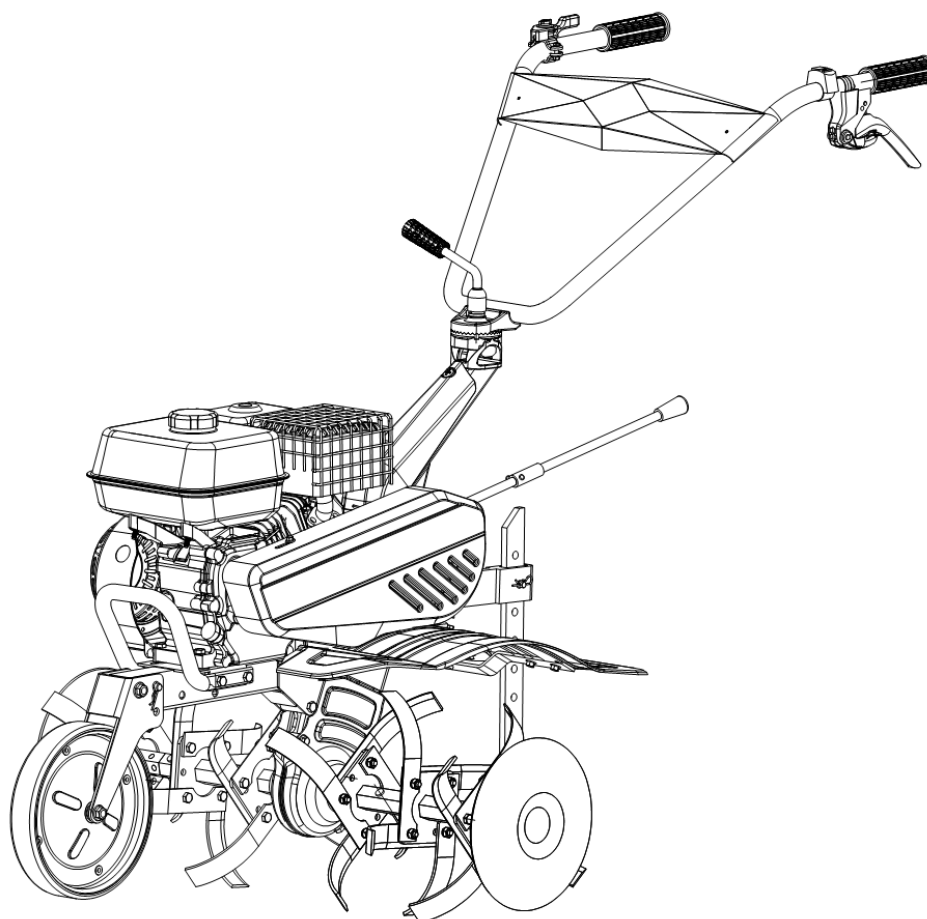


DK  
GB  
D

Betjeningsvejledning  
User manual  
Bedienungsanleitung



# FX 815TG



**VIGTIGT !  
HUSK AT PÅFYLDE MOTOROLIE  
SAE 30 OG GEAR OLIE SAE 80W-90  
FØR START!**

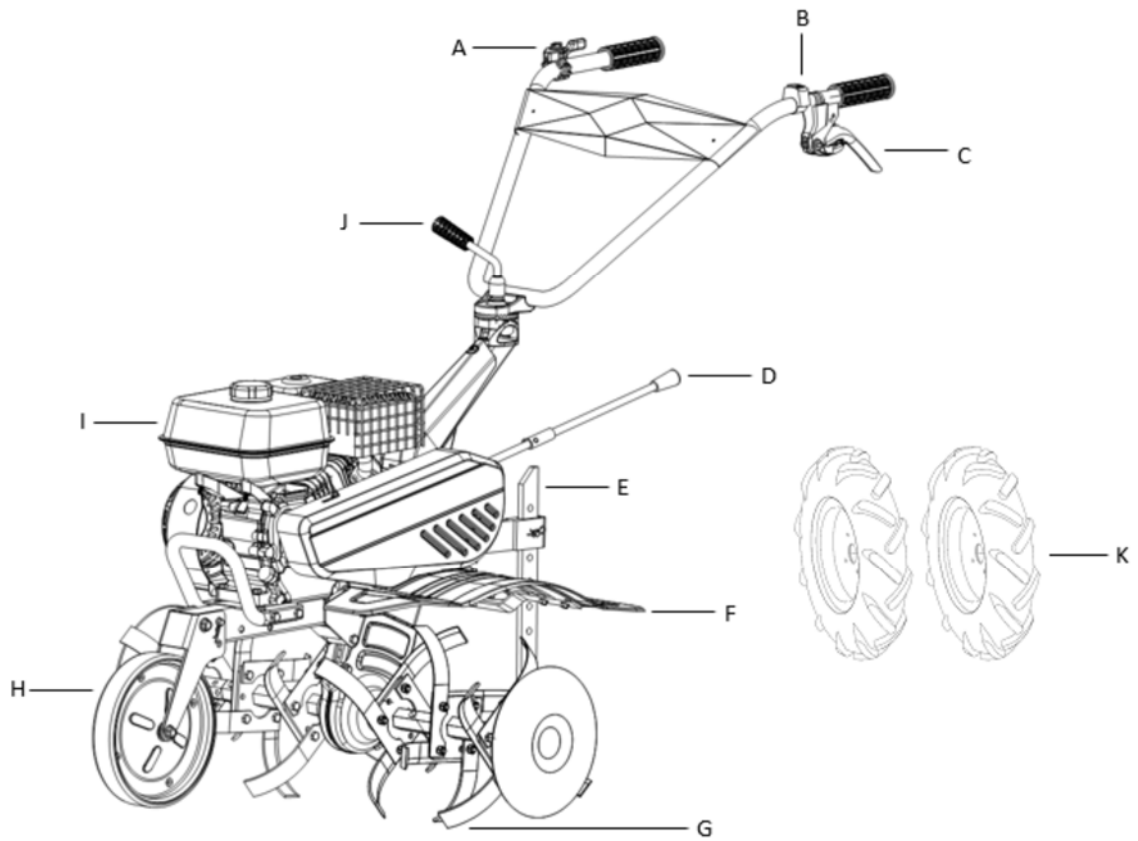


**IMPORTANT !  
REMEMBER TO FILL WITH ENGINE OIL  
SAE 30 AND GEAR OIL SAE 80W-90  
BEFORE START!**

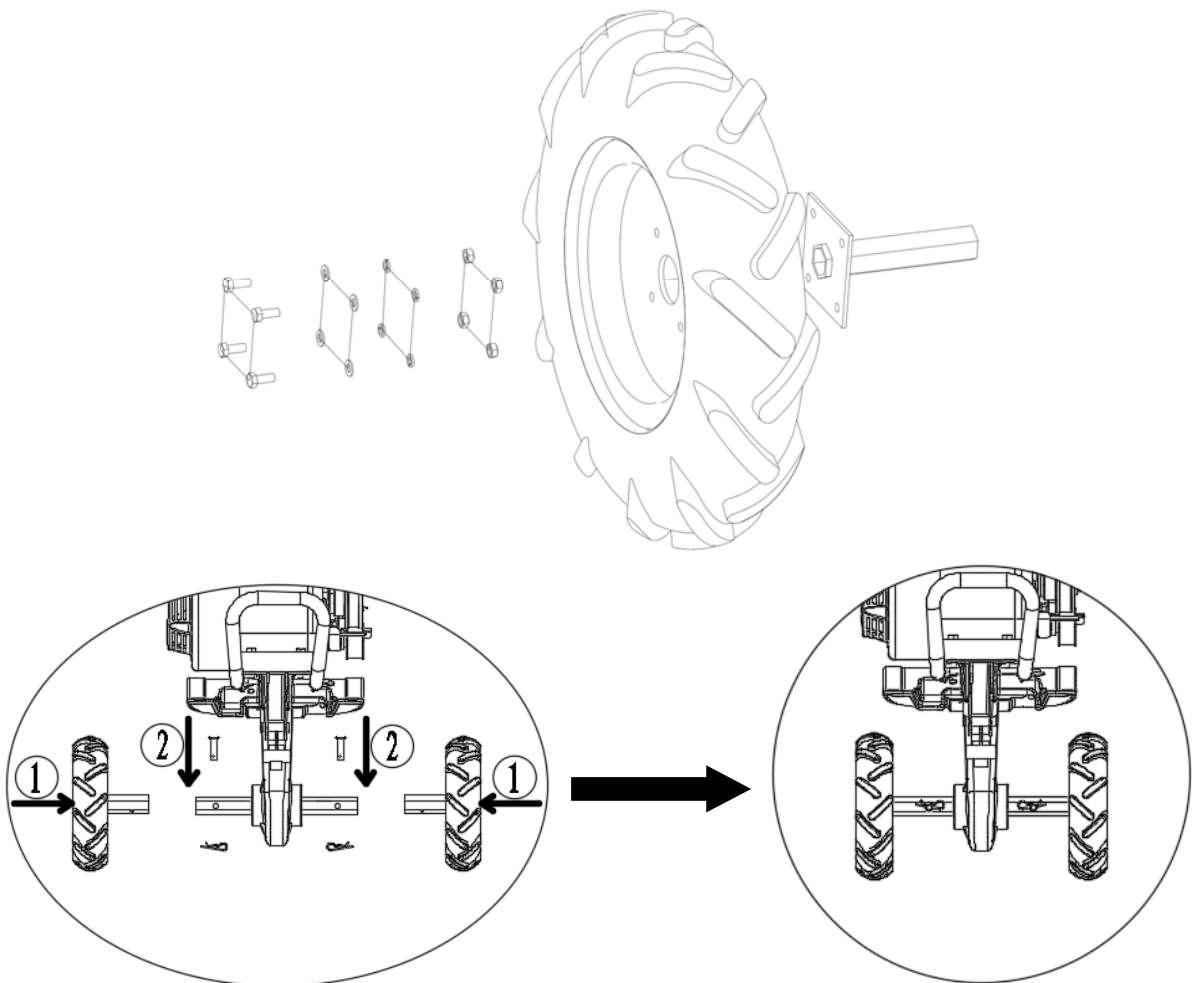


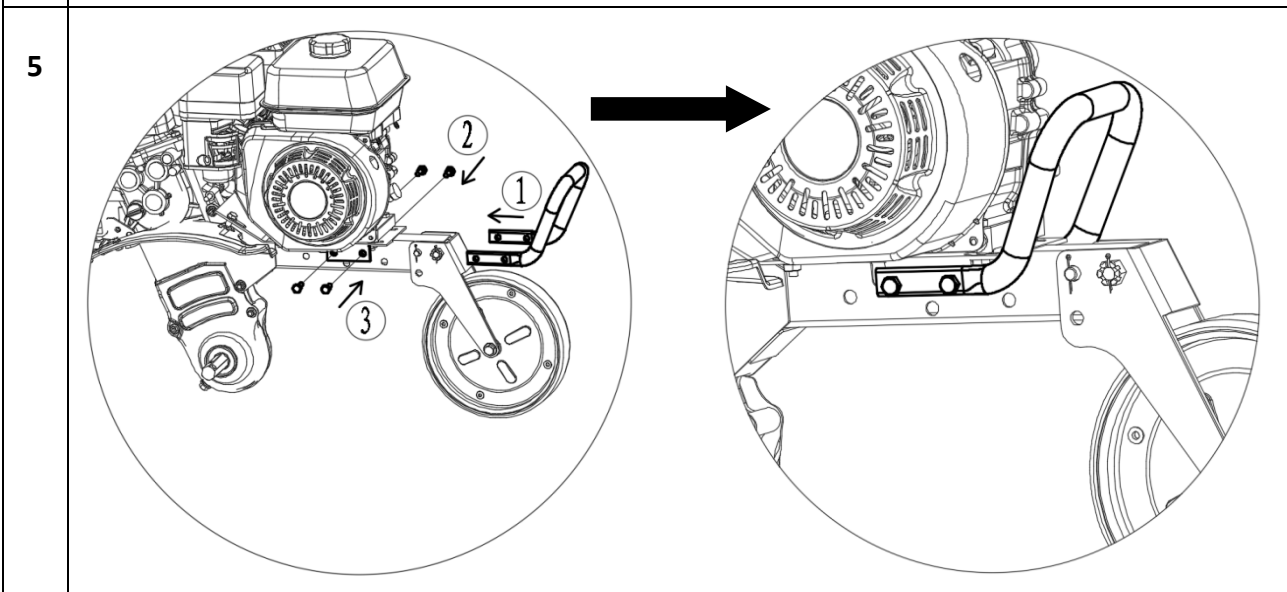
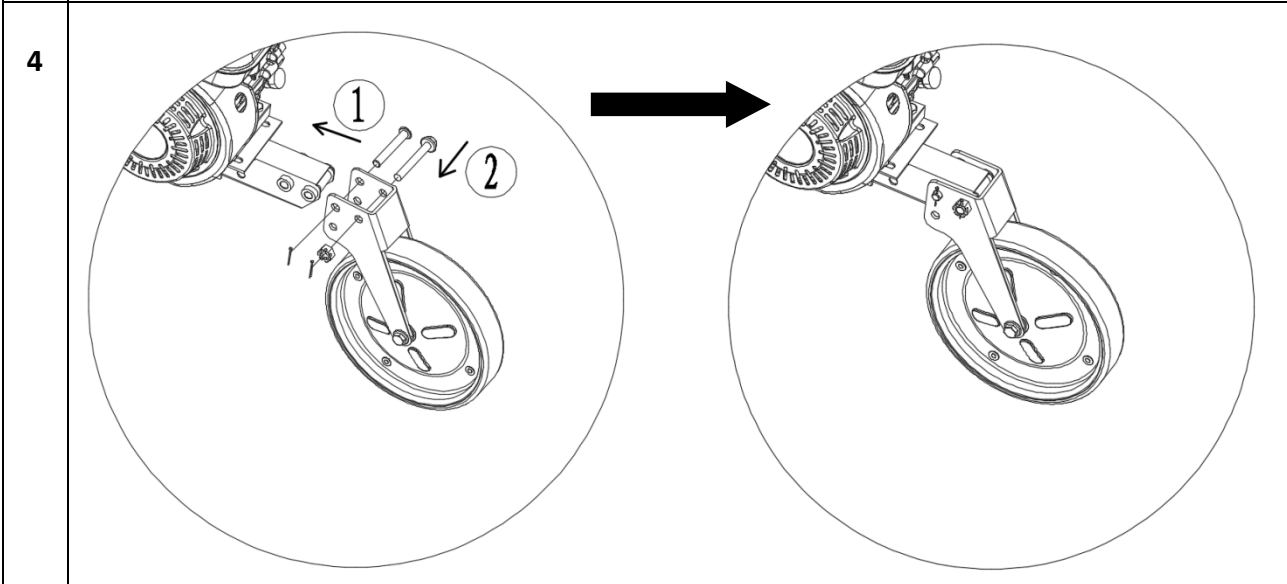
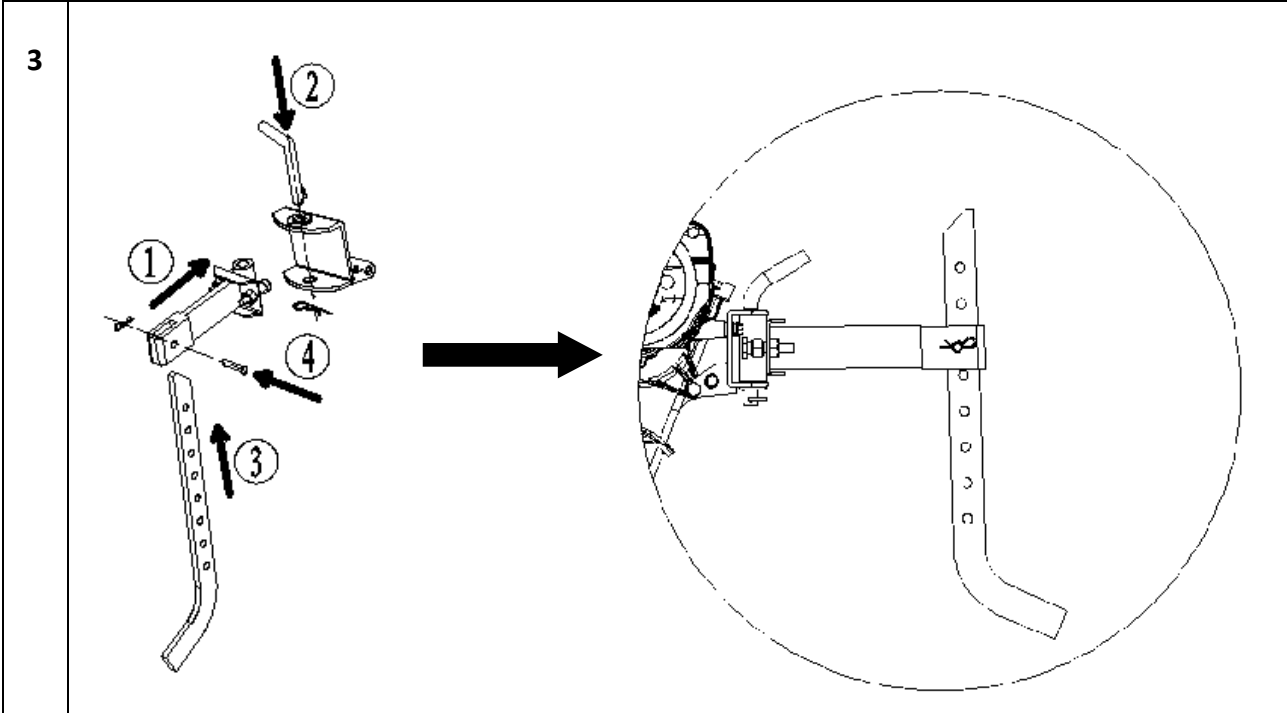
**ACHTUNG !  
DENKEN SIE DARAN, VOR  
INBETRIEBNAHME MOTORÖL (SAE 30)  
UND GETRIEBEÖL (SAE 80W-90)  
AUFZUFÜLLEN!**

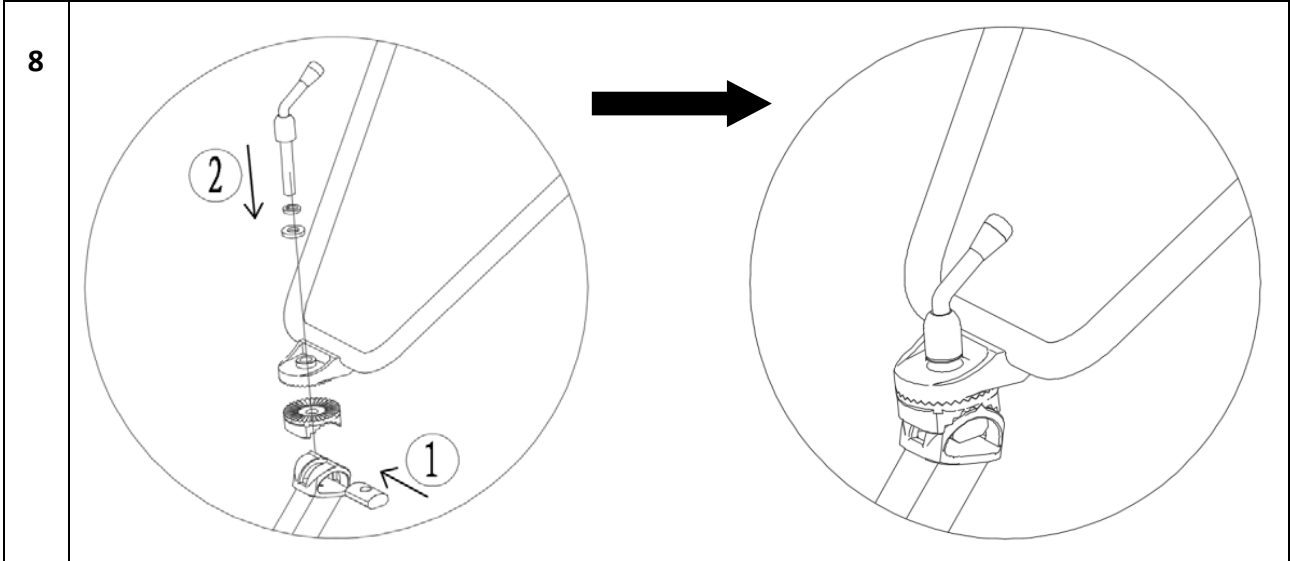
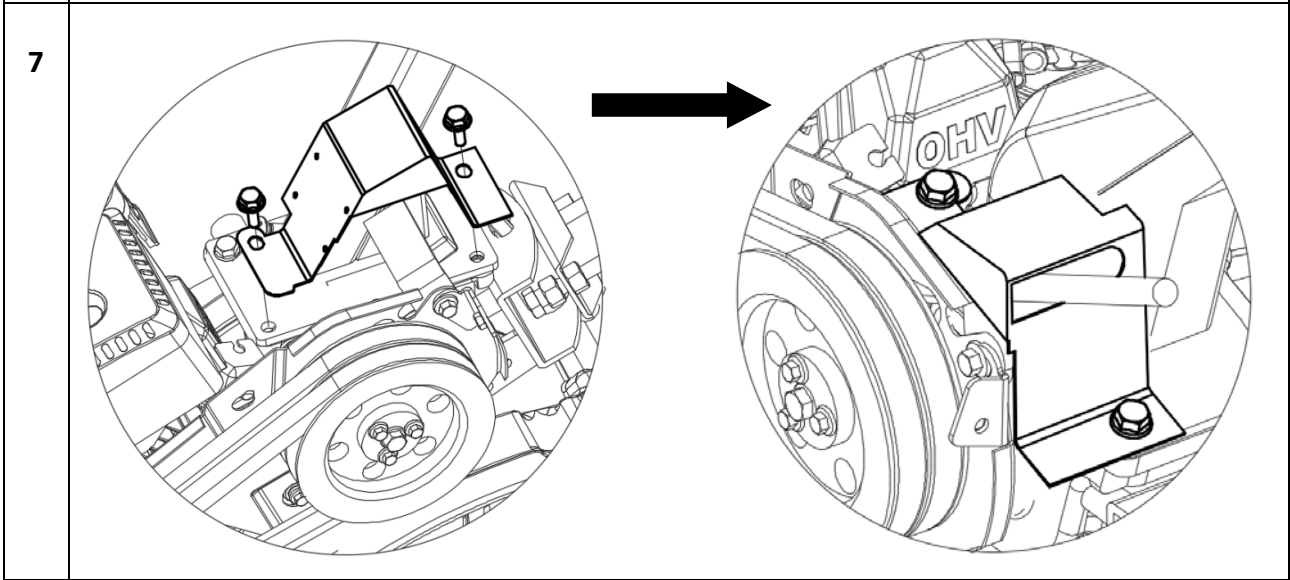
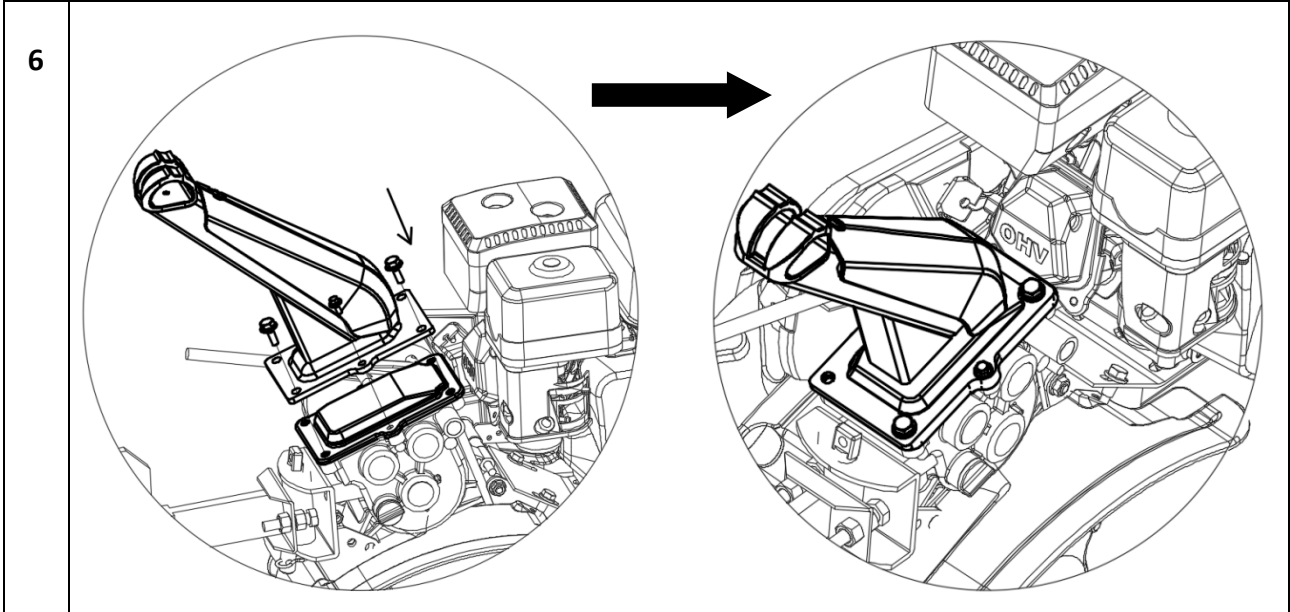
1

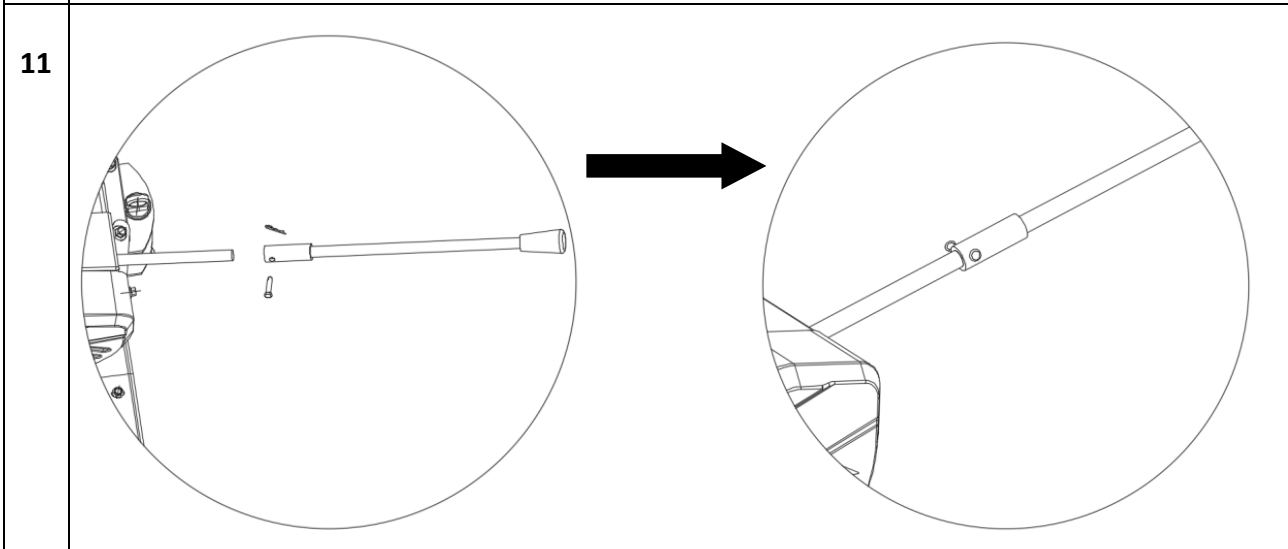
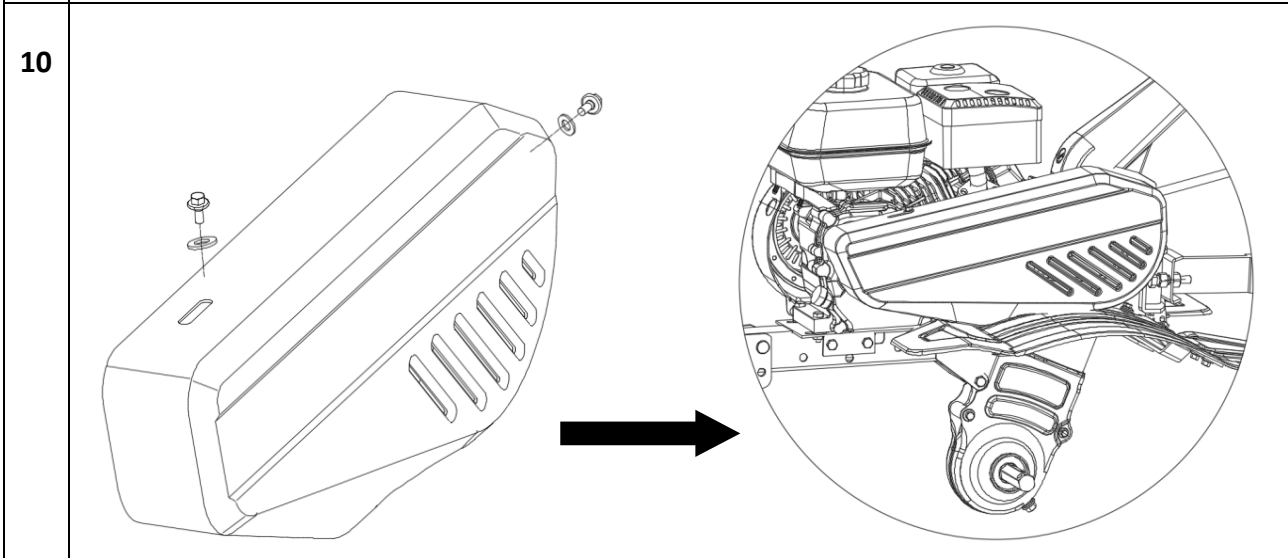
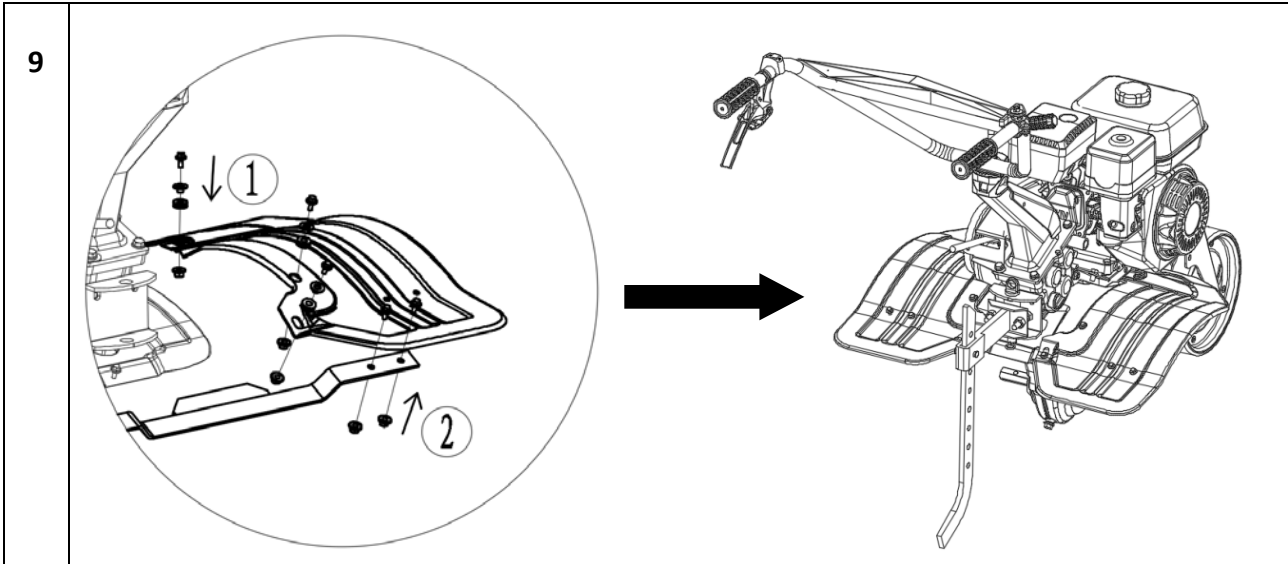


2

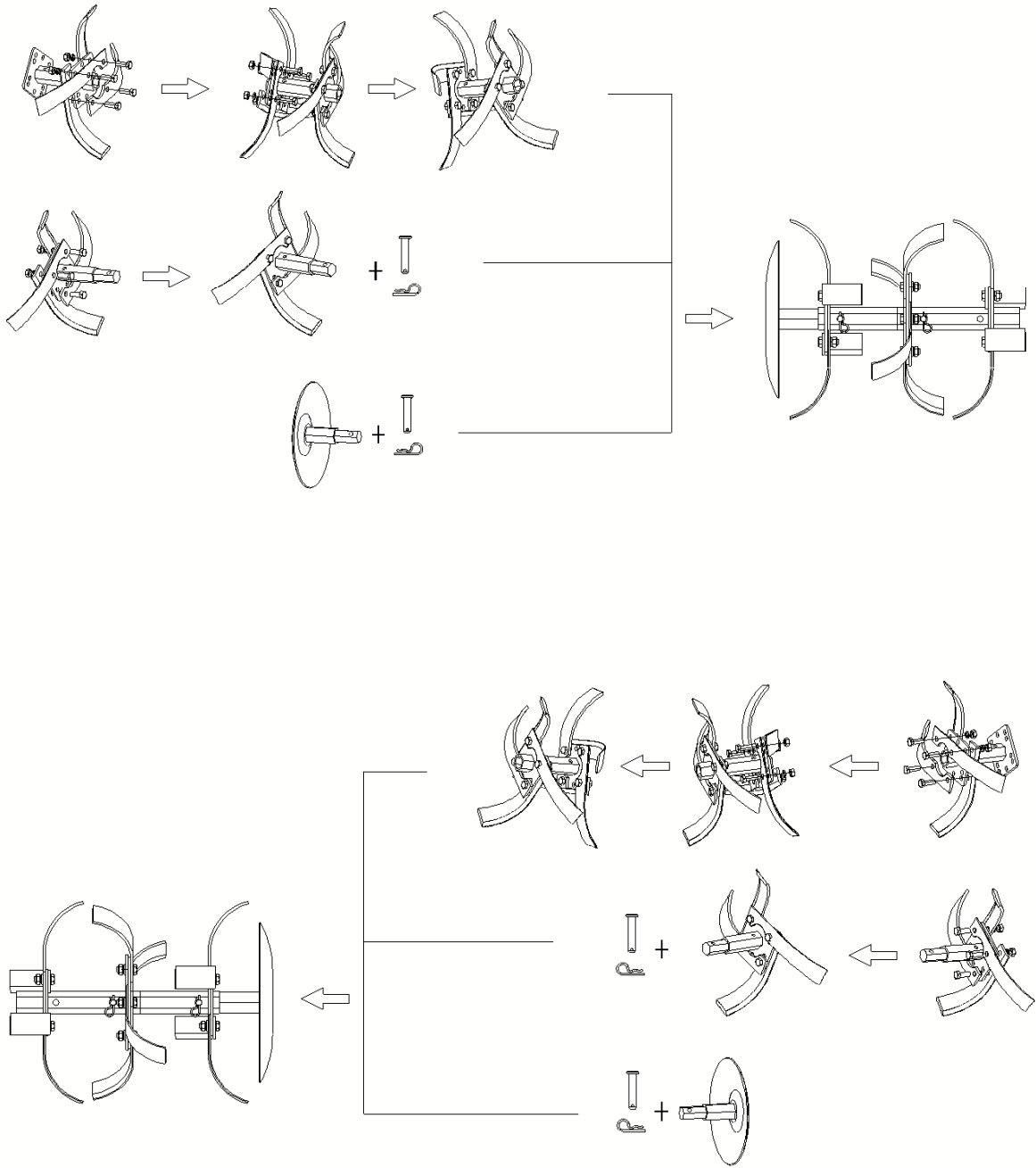




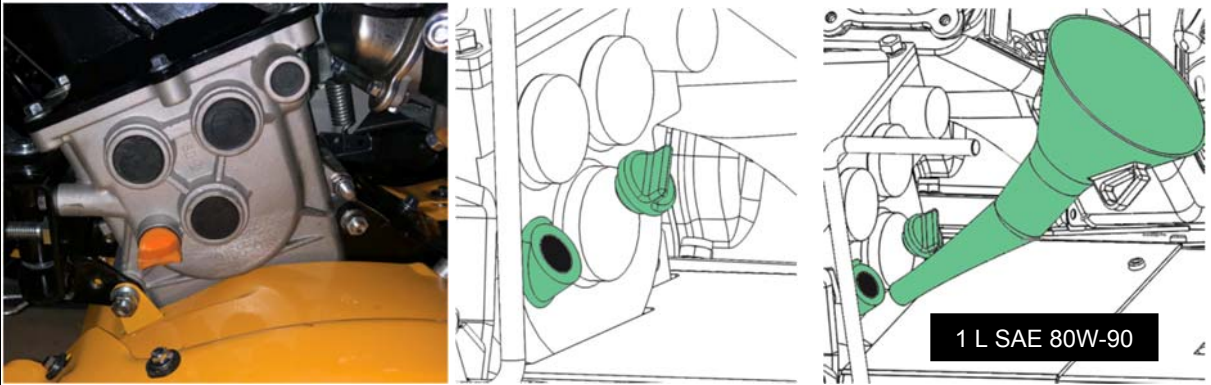


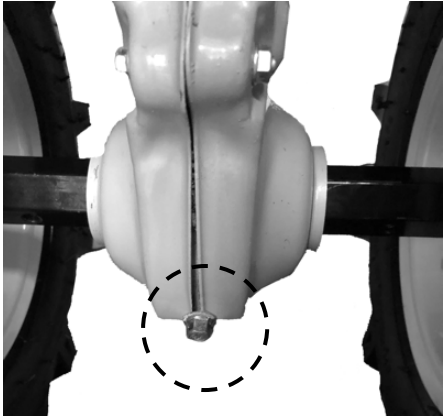
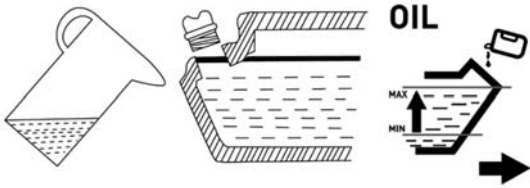
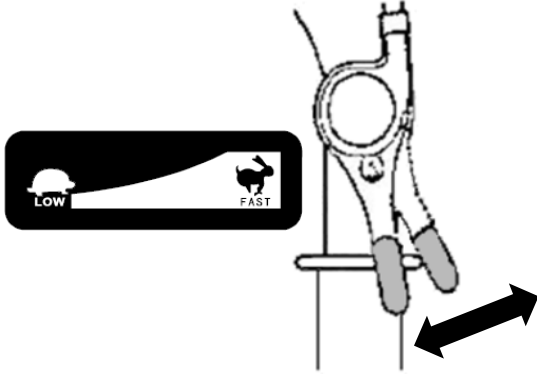
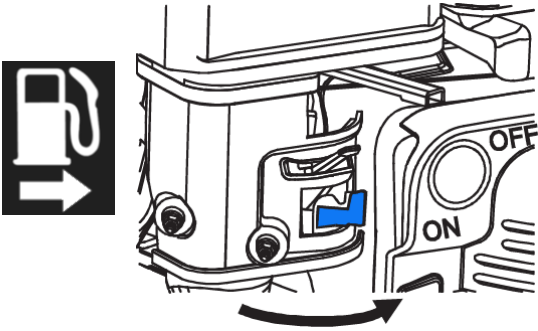
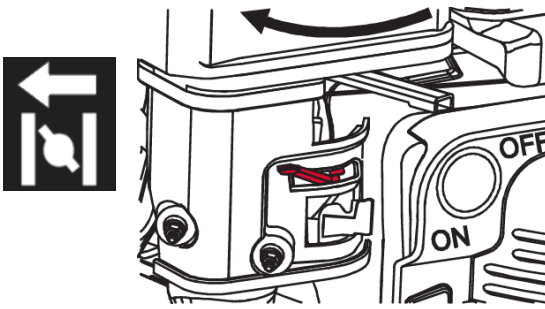
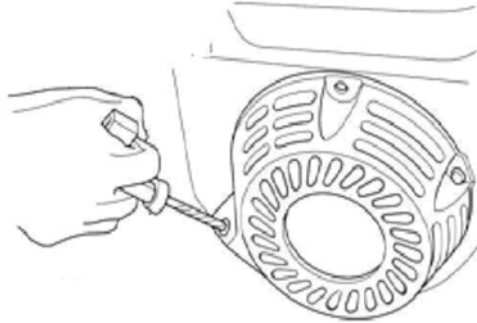

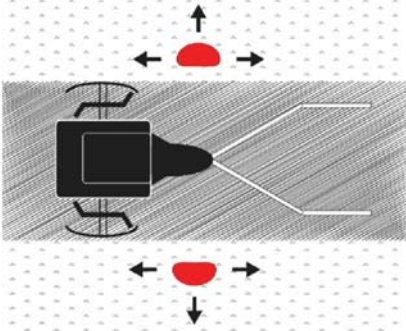
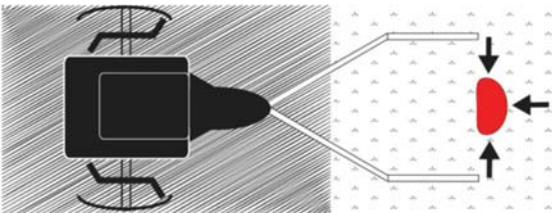


12




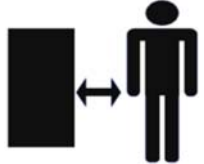




13



14		15	 <p><b>Max 0,6 L. SAE 30</b></p>
16		17	
18		19	
20			
21		22	

Advarselssymboler / Warning symbols / Warnsymbole

	<p><b>Advarsel:</b> Sikkerhedsinformation omkring situationer der kan ende i personskade</p>	<p><b>Warning:</b> Safety information about hazards that can result in personal injury</p>	<p><b>Warnung:</b> Sicherheitsinformationen zu Gefahren, die zu Verletzungen führen können</p>
	<p>Læs betjeningsvejledningen grundigt før maskinen benyttes.</p>	<p>Please read the user manual carefully before operating the machine.</p>	<p>Die Bedienungsanleitung sorgfältig durchlesen, bevor das Gerät verwendet wird.</p>
	<p><b>Advarsel:</b> Risiko for flyvende objekter</p>	<p><b>Warning:</b> Risk of flying objects</p>	<p><b>Warnung:</b> Es besteht Gefahr von herumfliegenden Objekten.</p>
	<p>Hold afstand til personer, børn og dyr</p>	<p>Keep distance to other people, children and animals</p>	<p>Abstand von anderen Personen, Kindern und Tieren halten.</p>
	<p><b>Advarsel:</b> Pas på roterende knive!</p>	<p><b>Warning:</b> Pay attention to rotating blades!</p>	<p><b>Warnung:</b> Achten Sie auf rotierende Messer!</p>
	<p><b>Advarsel:</b> Rør ikke roterende dele!</p>	<p><b>Warning:</b> Do not touch rotating parts!</p>	<p><b>Warnung:</b> Keine sich drehenden Teile berühren!</p>



## DK - Indholdsfortegnelse - "Original brugsanvisning"

Illustrationer .....	2
Advarselssymboler .....	8
Sikkerhedsforskrifter .....	9
Identifikation af dele .....	10
Montering .....	10
Beklædning .....	10
Påfyld olie på gearkasse .....	10
Start og stop af motor .....	10
Betjening .....	11
Sikkerhedszone .....	11
Variabel fræsehastighed .....	11
Variabel fræsebredde .....	11
Justering af hjul / jordspyd .....	11
Justering af styr .....	11
Tilbehørsoversigt .....	12
Rengøring .....	12
Olieskift .....	12
Luftfilteret .....	12
Tændrør .....	12
Opbevaring .....	12
Fejlfinding .....	13
Støj, vibration og forholdsregler .....	13
Tekniske specifikationer .....	13
Reklamationsretten og generelle betingelser .....	13
CE Overensstemmelseserklæring .....	25

Tillykke med din nye havefræser. Læs venligst denne brugsanvisning grundigt, især de sikkerhedsmæssige advarsler markeret med symbolet:



### Reserve dele

På vores hjemmeside [www.texas.dk](http://www.texas.dk). Finder De selv varenumre, det giver en hurtigere ekspedition. Reserve dele kan købes online på [www.texas.dk](http://www.texas.dk) eller kontakt Deres nærmeste forhandler. De finder forhandlerliste på [www.texas.dk](http://www.texas.dk)

## Sikkerhedsforskrifter

### Klargøring

- ⚠ Placer ikke hænder og fødder i nærheden af eller under roterende dele.
- ⚠ Læs denne brugsanvisning grundigt. Sørg for at lære de forskellige kontrolfunktioner, indstillinger og håndtag på udstyret at kende.
- ⚠ Find ud af, hvordan du standser enheden, og kontroller, at du ved, hvordan nødstopet virker.
- ⚠ Lad aldrig børn eller personer, der ikke har læst denne brugsanvisning, bruge maskinen. Bemærk, at der kan være lokale bestemmelser, der indeholder begrænsninger for operatørens alder.
- ⚠ Hvis du føler dig utilpas, eller hvis du har indtaget alkohol eller medicin, bør du ikke betjene maskinen.
- ⚠ Inspicer altid maskinen før brug. Kontroller, at der ikke er slidte eller beskadigede dele.
- ⚠ Udskift slidte eller beskadigede dele og skruer sætvis for at opretholde lige vægt.
- ⚠ Operatøren er ansvarlig for andre personers sikkerhed.
- ⚠ Benyt aldrig maskinen i nærheden af børn eller dyr.
- ⚠ Operatøren vil blive holdt ansvarlig for eventuelle ulykker, eller hvis der opstår farer for andre personer og deres ejendom.
- ⚠ Inspicer grundigt det område, hvor udstyret skal anvendes, og fjern eventuelle fremmedlegemer.

- ⚠ Undlad at påfylde brændstof indenfor, eller mens motoren kører.
- ⚠ Spildt benzin er yderst brandfarlig, påfyld aldrig, mens motoren stadig er varm.
- ⚠ Aftør spildt benzin før start af motoren. Den kan forårsage brand eller eksplosion!
- ⚠ Vær opmærksom på mulige farer ved arbejde på vanskelig jord, f.eks. meget stenet eller hård jord.
- ⚠ Det er påkrævet at bære støvler med skridsikre såler og stålkappe. Undgå at bære løstsiddende tøj.

### Betjening

- ⚠ Start altid motoren fra sikkerhedszonen.
- ⚠ Forlad ikke sikkerhedszonen under betjening af maskinen, hvis det er nødvendigt at forlade sikkerhedszonen, skal motoren slukkes, før zonen forlades.
- ⚠ Stop straks motoren ved kontakt med et fremmedlegeme, fjern tændrørshætten, og inspicer maskinen grundigt for skader. Reparer skaden, før du fortsætter.
- ⚠ Hvis maskinen begynder at vibrere unormalt, skal du stoppe motoren og undersøge årsagen med det samme. Vibrationer er normalt et tegn på skader.
- ⚠ Sæt altid maskinen i frigear, sluk motoren og fjern tændrøret, når enheden efterlades uden opsyn.
- ⚠ Sluk altid motoren og kontroller, at alle bevægelige dele er standset helt før udførelse af reparationer, justeringer eller eftersyn.
- ⚠ Udvis yderste forsigtighed ved arbejde på skråninger.
- ⚠ Betjen aldrig maskinen i hurtigt tempo.
- ⚠ Undlad at overbelaste maskinens kapacitet ved fx at forsøge at køre den for stærkt.
- ⚠ Undlad at køre med passagerer.
- ⚠ Vær opmærksom, når maskinen er i bakgear.
- ⚠ Tillad aldrig tilskuere at opholde sig foran enheden.
- ⚠ Frakobl altid knivene, når de ikke er i brug.
- ⚠ Sørg for at betjene maskinen i dagslys eller i fuldt oplyste områder.
- ⚠ Sørg for godt fodfæste og hold godt fast i håndtagene. Gå, løb aldrig.
- ⚠ Undlad at betjene udstyret med bare fødder eller iført sandaler.
- ⚠ Udvis yderste forsigtighed ved ændring af retning på skråninger.
- ⚠ Forsøg aldrig at foretage justeringer, når motoren kører.
- ⚠ Udvis yderste forsigtighed, når du skubber eller trækker maskinen baglæns.
- ⚠ Betjen aldrig maskinen inden døre eller i områder med lav ventilation. Udstødningen fra motoren indeholder kullite. Manglende overholdelse heraf kan medføre permanent skade eller dødsfald.

### Benzinsikkerhed

- ⚠ Udvis yderste forsigtighed ved kontakt med benzin. Benzin er yderst brandfarlig, og dampene er eksplosive.
- ⚠ Der kan opstå alvorlig personskade, hvis du spilder benzin på dig selv eller på dit tøj. Skyl straks huden, og skift tøj med det samme!
- ⚠ Anvend kun en godkendt benzinbeholder. Brug ikke en sodavandsflaske eller lignende!
- ⚠ Sluk alle cigaretter, cigarer, piber og øvrige antændingskilder.
- ⚠ Genopfyld aldrig maskinen indenfor.
- ⚠ Lad motoren køle af før påfyldning af brændstof.
- ⚠ Undlad at fylde tanken mere end 2,5 cm under påfylderens bund, så der er plads til, at brændstoffet udvider sig.
- ⚠ Sørg for, at brændstoffdækslet er skruet godt fast efter påfyldning.

- ⚠ Brug aldrig låsefunktionen på benzinpistolen ved påfyldning.
- ⚠ Undlad at ryge under påfyldning.
- ⚠ Påfyld aldrig inde i en bygning, eller hvor benzindampe kan komme i kontakt med en antændingskilde.
- ⚠ Hold benzin og motor på afstand af apparater, blus, udendørs grill, elektriske apparater, maskinværktøj osv.
- ⚠ Hvis benzintanken skal tømmes, skal det ske udenfor.

### Vedligeholdelse og opbevaring

- ⚠ Stop motoren ved udførelse af vedligeholdelsesarbejde og rengøring, ved udskiftning af værktøj og under transport på andre måder end ved egen kraft.
- ⚠ Kontroller jævnligt, at alle skruer og møtrikker sidder fast. Stram igen om nødvendigt.
- ⚠ Motoren skal være helt afkølet før opbevaring inden døre eller ved overdækning.
- ⚠ Hvis maskinen ikke er i brug i en periode, henvises til instrukserne i denne brugsanvisning.
- ⚠ Vedligehold eller udskift sikkerheds- og instruktionsmærkater efter behov.
- ⚠ Brug kun originale reservedele eller tilbehør. Hvis der ikke anvendes originale dele eller tilbehør, bortfalder garantien.
- ⚠ Udskift fejlbehæftede lydpotte.

### Diverse

- ⚠ Der er ikke for fyldt olie på motoren og gearkassen.
- ⚠ Fabriksmonterede styreanordninger, f.eks. koblingskabler monteret på håndtaget, må ikke fjernes eller blotlægges.
- ⚠ Tøm kun benzintanken udenfor. Benzin er yderst brandfarlig, og dampene er eksplosive.
- ⚠ Kontroller, at maskinen står ordentligt fast under transport på en ladvogn osv.
- ⚠ Reducer gas tilførselen under slukning af motoren, og luk brændstofhanen.
- ⚠ På grund af vibrationer anbefales det at tage en pause for hver 30 minutters brug for at undgå træthed i armene og hvide fingre.

### Identifikation af dele

Se figur 1:

- A. Gasregulering
- B. Startkontakt (on/off)
- C. Koblingsgreb
- D. Gearstang
- E. Jordspyd
- F. Sideskærme
- G. Knive
- H. Støttehjul
- I. Motor
- J. Håndtag for sving af styr
- K. Hjul

### Montering

Følg montering trin for trin i figur 2-12:

2. Monter hjulaksler på hjul med de medfølgende bolte, skiver og møtrikker.
3. Monter bagkonsol og jordspyd med de medfølgende bolte og splitter.
4. Monter støttehjul med de medfølgende bolte og splitter.
5. Monter frontbøjle med de medfølgende bolte.

6. Monter understyr. Brug de medfølgende bolte. Pas på ikke at overspænde, så beslaget bøjer.
7. Monter plade omkring gearstang med de medfølgende bolte.
8. Monter overstyret. Brug det medfølgende monterings sæt, som vist.
9. Monter sideskærmene ved hjælp af medfølgende bolte og møtrikker. Bemærk sideskærmene skal monteres på oversiden af knivskærmen.
10. Fastspænd kileremsskærmen til maskinen med de medfølgende bolte og skiver.
11. Fastgør gearstangen som vist på billedet med bolt og split.
12. Monter fræserknive, som vist på billedet. Sørg for at knivbladene vender rigtigt.

**Påfyld olie på motor. Se afsnit for olieskift.**

### Beklædning

Ved arbejdet med maskinen er tætsiddende arbejdstøj, solide arbejdshandsker, høreværn og støvler med skridsikre såler samt stålkappe påbudt.

### Påfyld olie på gearkasse



### Der er ikke påfyldt gearolie!

Gearkassen er ikke påfyldt med gearolie på fabrikken.

Påfyld med gearolie af typen SAE 80W-90, 1 liter inden start. Overfyld ikke med olie.

Tjek oliestand (olieniveau skal lige kunne ses med øjet, når olieproppen er afmonteret - figur 13) og efterfyld med gearolie efter de første 20 og 50 arbejdstimer.

For hver 100. arbejdstime skal gearolien skiftes. Afmonter bundproppen (figur 14) og lad olien løbe helt ud i en balje eller lignende.

**Tip:** Det anbefales at lade knivene rotere lidt inden aftapning, så olien bliver varm og lettere løber ud. Påfyld ny gearolie (cirka 1,2 liter).

### Start og stop af motor



### Der er ikke påfyldt motorolie!

**HUSK: Kontroller altid motorolie før hver start!**

Påfyld med motorolie af typen SAE 30, 0,6 liter første gang.

Olieniveauet skal stå helt op til kanten af påfyldnings- hullet (figur 15). Efterfyld med SAE 30 olie. Brug kun blyfri 95 oktan brændstof på motoren. Overfyld aldrig tanken.

Advarsel: Ophold dig aldrig i den stiplede zone, når du starter maskinen! Start altid maskinen fra den prikkede sikkerhedszone. Se Figur 21.



**Inden brug følges motorvejledningens anvisninger for klargøring af motor!**

## Start

1. Sæt startkontakten på "On". Se Fig. 1-B.
2. Sæt gashåndtaget til "Fast" position. Se Figur 16.
3. Åben brændstofhanen. Se Figur 17.
4. Sæt chokeren på maks. Chokerarmen skal flyttes helt til venstre. Hvis motoren er varm, er det ikke nødvendigt at anvende choker. Se Fig. 18.
5. Træk langsomt i motorens startsnor, indtil der føles modstand. Træk derefter kraftigt i ét langt træk. Fig. 19. Lad aldrig startsnoren løbe tilbage af sig selv, følg den altid tilbage med hånden.
6. Når motoren er startet, luk for chokeren, tag efterfølgende lidt af gassen (på gashåndtaget på styret)

## Stop

1. Flyt gashåndtaget til "Low" position og lad motoren køre ca. 30 sekunder.
2. Når motoren kører i tomgang, tryk startkontakten til "Off"



**Der kan forekomme vibrationer i styret under brug, derfor er det tilrådeligt at holde pause for hver halve arbejdstime.**

## Betjening

- ⚠ Vær opmærksom på at maskinen er placeret på et jævnt underlag før start, med støttehjulet nedsænket.
- ⚠ Inden brug skal alle fremmedlegemer fjernes fra området. Sten, glas, grene og lignende kan skade fræseren. Kontroller samtidig at alle bolte på fræseren er efterspændt hvis nødvendigt.
- ⚠ Start motoren ifølge instruktionerne herunder, vær opmærksom på ikke at være i nærheden af maskinens bevægelige dele.
- ⚠ Flyt aldrig på maskinen mens motoren kører.

Fræseren er beregnet til at kultivere i køkkenhaver og blomsterbede. Læs vejledning nøje, og vær fortrolig med især start og stop af motoren.

Ved at aktivere koblingshåndtaget (figur 1-A), kører havefræseren frem eller tilbage afhængigt af valgt gear. For at skifte gear skal koblingshåndtaget slippes inden gear ændres med gearstangen.



**Slip altid koblingshåndtaget inden skift af gear!**

Vær opmærksom ved brug af bakfunktion. Det vigtigt at området er ryddet for forhindringer. Forsøg aldrig at bakke op imod en mur, et træ eller andre stationære objekter.

## Sikkerhedszone

Mens der arbejdes med maskinen og motoren kører må brugeren ikke forlade sikkerhedszonen markeret med rødt i figur 22. Hvis der er nødvendigt at forlade sikkerhedszonen, for eksempel for at montere tilbehør, skal motoren stoppes.

Jorden skal typisk køres over 2-3 gange i forskellige retninger. Undgå at fræse i meget våd jord, da der vil danne sig jordklumper, som er svære at jævne ud igen. Ved meget tør jord kan det være nødvendigt at fræse to gange over jordstykket.

## Variabel fræsehastighed

Denne maskine er udstyret med 2 gear frem på fræserknivene. Dette gør det muligt for brugeren at opnå det bedst mulige resultat i forhold til vejr- og jordbundsforhold.

### Justering af hastigheder:

Gearstangen har 5 positioner (se figur 20)

R: Bakgear (62 omdr./min)

2: Højgear (113 omdr./min)

N: Frigear (2 positioner)

L: Lavgear (82 omdr./min)

### Gode råd til arbejdshastighed ved fræsning:

H: Fræsning i blød jord

L: Fræsning i hård jord + brug af tilbehør

### Blød og fugtig jord:

Der bør arbejdes med en relativ høj fræserhastighed. Hermed opnås en bedre fremdrift af maskinen og man undgår at maskinen graver sig ned i jorden. Ved en relativ høj hastighed undgås også, at jord og mudder sætter sig fast i knivene med en optimal opfræsning til følge.

### Hård og stenet jord:

Der bør arbejdes med relativ lav hastighed. Derved får maskinen tid til at arbejde sig ned i jorden og man undgår vibrationen og urolig arbejdsgang.

Den eksakte tilpasning af hastigheden skal defineres af brugeren og afhænger af lokale forhold.

## Variabel fræsebredde

Arbejdsbredden på fræserknivene kan også tilpasses individuelle behov.

Der er monteret 3 knivsat på hver side. Hvert sæt kan afmonteres og påmonteres efter behov med separate splitbolte. Dette gør det muligt at arbejde i smalle render mellem beplantning eller tage større områder ved ren fræsning.

Arbejdsbredden kan varieres i følgende trin:

36 cm Inderknive

62 cm Inderknive + mellemknive

85 cm Inderknive + mellemknive+yderknive

## Justering af hjul / jordspyd

### Justering af støttehjul

Figur 4: Ved fræsning kan det være nødvendigt at hæve hjulbøjlen. Afmonter den ene bolt. Vip støttehjulet op og monter bolt og split igen.

### Indstilling af jordspyd

Figur. 3. Jordspyddet kan indstilles til fræsning i forskellige dybder. Jo dybere jordspyddet sidder, desto dybere arbejder fræserknivene, og desto langsommere kører maskinen fremad. Den korrekte fræserdybde er vigtig for at lette arbejdet. Indstillingen af jordspyddet varierer efter jordbundsforholdene, og vi anbefaler, at du foretager flere forsøg med, hvor dybt jordspyddet skal stå, for at du kan arbejde optimalt i din jord.

### Justering af styr

Figur 1-J: Styret kan sideforskydes og justeres op og ned ved at løsne låsehåndtaget for sving af styr. Vælg den ønskede position og pres låsen på plads igen.

## Tilbehørsoversigt

Der findes nogle redskaber og tilbehør til FX 815TG.

Texas anbefaler tilkøb af redskaber, da man derved øger anvendelsesmulighederne for maskinen betragteligt. Nedenstående tilbehør kan tilkøbes til brug med FX 815TG (listen kan ændre sig):

<b>Hjul (inkluderet):</b> bruges ved montering af tilbehør, for eksempel hyppeplov.
<b>Sidetallerkener (inkluderet):</b> bruges når der fræses imellem afgrøder for eksempel Gulerødder/kartofler for at undgå afgrøderne, at dækkes af jord. Sidetallerkener kan også bruges, hvis der skal fræses langs en væg eller flisegang, eller i blød jord.
<b>Spadeklør:</b> bruges hvor jorden er løs eller mudret, og der skal køres med hyppeplov eller harve, i stedet for hjul. Varenr. 90063186
<b>Hyppeplov:</b> bruges til at hylpe jord op om kartofler, gulerødder og andre lign. rodfrugter. Varenr. 90063184
<b>Enkelt plov:</b> bruges til at vende jorden. Varenr. 90063185
<b>Kartoffelplov:</b> bruges til optagelse af kartofler ved at ploven trækkes mellem kartoffelrækkerne. Varenr. 90063183

## Rengøring

Efter endt brug bør fræsere rengøres. Brug en haveslange og spul jord og snavs af. Frigør knivakslen for senegræs m.m.

Undgå at bruge en højtryksrenser til rengøringen.

## Olieskift

Olien bør skiftes første gang efter 5 timer, derefter mindst 1 gang om året.

1. Lad motoren køre 5 minutter, så olien når at blive varmet op. Dette gør, at den løber lettere, og at olieskiftet bliver mere komplet.
2. Efter 5 minutter slukkes motoren. Afmonter tændrørshætten. Motorens oliebundprop kan nu skrues løs, og olien løber ud af motoren. Husk at have en passende beholder klar. Bemærk at motoren kun må vippe bagover, i en max 45 graders vinkel. Bundproppen kan nu skrues i på ny, og ny olie kan hældes i motoren.
3. Dette gøres ved at fjerne olieproppen og hælde den rigtige mængde olie på.
4. Monter tændrørshætten

Alternativt kan der anvendes et oliesugersæt.

1. Sug olien op igennem oliepåfyldningshullet med sprøjten. Brug slangen som forlænger, til at komme helt ned i bunden af motoren. Fyld den brugte olie på den medfølgende dunk.
2. Fyld frisk olie på motoren, type SAE30 (0,6 l).
3. Kontroller altid at olien er synlig og fyldt helt op til kanten af påfyldningshullet (Fig. 15).

Husk at skaffe dig af med den brugte olie, så den ikke er til gene for naturen. Olie og oliesugersæt medfølger ikke.

## Luftfilteret

Luftfilteret skal efterses og renses jævnligt. Hvis filteret ikke er blevet rensset i en længere periode, vil dette kunne mærkes på motorens kraftoverførsel, samt kunne ses på udstødningsgassen.

1. Rengør let omkring luftfilteret inden det fjernes.
2. Afmonter forsigtigt dækslet. Tag forsigtigt papirfilteret ud og undersøg det. Børst det med en blød børste. Hvis det er meget snavset, skal det udskiftes. Pas på der ikke kommer snavs ind i indsugningen.
3. Vask det sorte skumelement på højre side i varmt vand med sæbe.
4. Tryk vandet ud af elementet og lad det tørre. Dryp et par dråber SAE30 olie på filteret, så det bliver let fugtigt af olie. Tryk forsigtigt overskydende olie ud.
5. Elementet og filter sættes igen på plads og låget monteres igen.

Se motorvejledningen for flere informationer.

## Tændrør

- Fjern tændrørshætten. (Pas på, hvis maskinen lige har kørt, da motoren er varm)
- Børst skidt og snavs væk fra tændrøret.
- Brug en tændrørnsøgle til at løsne tændrøret.
- Tjek om isoleringen er intakt.
- Rens tændrøret med en stålborste.
- Mål elektrodeafstanden, pas på ikke at beskadige elektroden.
- Afstanden bør være: 0,7 - 0,8 mm.
- Hvis tændrøret er i god stand, monter igen.
- Ellers udskiftes med nyt.
- Monter tændrørshætten.

## Opbevaring

- Såfremt maskinen ikke skal anvendes over en længere periode, bør følgende forskrifter overholdes. Det vil give din maskine en længere levetid.
- Brug haveslangen og spul jord og snavs af. Frigør knivakslen for senegræs m.m. Stelnummeret må kun tørres over med en fugtig klud, da man ellers kan risikere at stelnummeret bliver beskadiget. Undgå at bruge en højtryksrenser til rengøringen.
- Rengør fræsere med en fugtig klud, så alle overflader er rene. Overfladen fugtes med en olievædet klud, for at forhindre rust.
- Du bør altid opbevare din maskine på et tørt og rent sted.

## Fejlfinding

### Motor vil ikke starte:

1. Kontroller gaskontrollen er sat korrekt.
2. Kontroller tændrøret.
3. Kontroller der er frisk brændstof på tanken.
4. Se separat motorvejledning for yderligere fejlsøgning.

### Motoren har uregelmæssig motorgang:

1. Kontroller gaskontrollen ikke står på Maks (choker).
2. Kontroller der er frisk brændstof på tanken.

### Knivene vil ikke rotere:

1. Kontroller der ikke er sten fastklemmt mellem knivene.
2. Afmonter knivene for at frigøre fastklemte sten.
3. Kontroller kablerne er i god stand og monteret korrekt.
4. Kontroller at remmen er i god stand og monteret korrekt.
5. Kontroller remstrammeren er justeret korrekt.

### Knivene vil ikke stoppe:

1. Stop motoren og kontakt din forhandler.

## Støj, vibration og forholdsregler

1. Længerevarende eksponering for lydtryk over 85 dB(A) er skadeligt for hørelsen. Anvend altid høreværn når maskinen anvendes.
2. Kørsel ved lave motoromdrejninger kan reducere vibration og støj.
3. For at reducere støj, bør maskinen kun anvendes i et åbnet miljø.
4. Vibrationer kan reduceres ved at holde håndtaget i et fast greb.
5. For ikke at udsætte uvedkommende for støj, bør maskinen kun anvendes i dagtimerne.
6. Anvend altid tætsiddende arbejdstøj, solide arbejdshandsker, høreværn og støvler med skridsikre såler samt stålkappe.
7. Hvil 30 minutter for hver 2 timers arbejde.
8. En slidt rem skal udskiftes / serviceres af en autoriseret forhandler

## Tekniske specifikationer

Model	FX 815TG
Motor	212 cc TG725
Motoromdrejninger	3600 omdr./min (no-load)
Knivdrejninger	82-113 omdr./min (no-load)*
Arbejdsbredde	36-62-85 cm
Arbejdsdybde	30 cm
Gear	2+1 (R-1-2)
Vægt	76 kg
Vibrationsniveau venstre / højre håndtag	8,1 / 7,4 m/s <sup>2</sup>
Usikkerhed	1,5 m/s <sup>2</sup>
Lydtryksniveau L <sub>pA</sub>	86,1 dB(A)
Måleusikkerhed	3 dB
Lydeffektniveau L <sub>wA</sub>	98 dB(A)
Måleusikkerhed	3 dB

\* Målt på udgangsaksens center.

## Reklamationsretten og generelle betingelser

Reklamationsperioden regnes fra købsdatoen og er gældende i 3 år for private i Danmark, 2 år i andre lande i EU. Maskiner solgt til erhvervsbenyttelse har 1 års garanti.

Reklamationen dækker mangelfuld udførelse dvs. fabrikationsfejl eller materiale- og funktionsfejl.

### Forbehold og krav

Normal slitage og udskiftning af sliddele er IKKE omfattet af reklamationsretten.

Sliddele, hvor der IKKE garanteres for holdbarheden over 12 måneder:

- Knive
- Kabler
- Remme
- Kontakter
- Membraner/pakninger
- Tændrør
- Motorvæsker (olie, benzin)
- Startsnor
- Filtre

Hvis du starter motoren uden påfyldning af olie først, vil denne blive beskadiget og vil ikke kunne repareres og derfor ikke være dækket af garantien.

### Reklamationsretten omfatter IKKE fejl eller mangler opstået som følge af:

Manglende service og vedligeholdelse

- Konstruktionsmæssige ændringer
- At maskinen har været udsat for ydre påvirkning
- Lakskader, skader på skjold, styr, paneler m.m.
- At maskinen er blevet misligholdt eller overbelastet
- At der er anvendt andre olie-, brændstof- eller væsketyper end anbefalet i denne vejledning
- Dårligt eller beskidt brændstof, forurening af brændstofsyste
- Montering/anvendelse af uoriginale reservedele
- Andre forhold, som Texas A/S er uden ansvar for

Hvorvidt en sag er en garantisag eller ej, afgøres i hvert tilfælde af et autoriseret serviceværksted.

Din købskvittering er gældende som garantibevis, hvorfor den altid bør gemmes.

**Husk:** Ved anmodning om garanti reparation, skal art. nr. (f.eks. 900631XX), årgang og serienummer altid oplyses. Det kan findes på navnepladen på maskinen.



## GB - Table of Contents - "Original instructions"

Illustrations .....	2
Warning symbols .....	8
Safety precautions.....	14
Identification of parts .....	15
Assembly.....	15
Clothing .....	15
Add gear oil in gearbox .....	15
Starting and stopping the engine.....	15
Operating the tiller .....	16
Operation zone.....	16
Variable cultivating speed.....	16
Variable working width .....	16
Adjusting the support wheel / depth skid .....	16
Adjusting the handlebar.....	16
Accessories .....	17
Cleaning the tiller.....	17
Changing the oil .....	17
Air filter maintenance.....	17
Spark plug maintenance.....	17
Storage.....	17
Troubleshooting.....	18
Noise, vibration and precautionary measures .....	18
Technical specifications.....	18
Warranty terms and conditions.....	18
CE Declaration of conformity.....	25

Congratulations on purchasing your new tiller. Please read this instruction manual carefully, especially the safety warnings marked with the symbol:



### Spare parts

Spare part drawings for the specific product can be found on our website [www.texas.dk](http://www.texas.dk) If you find the part numbers yourself, this will facilitate more rapid service.

For purchase of spare parts, please contact your dealer. You will find a list of dealers on the Texas website.

## Safety precautions

### Setup

- ⚠ Do not put hands or feet near or under rotating parts.
- ⚠ Read this manual carefully. Make sure that you are familiar with the different controls, settings and handles of the equipment.
- ⚠ Know how to stop the unit and ensure that you are familiar with emergency stop.
- ⚠ Never allow children or people unfamiliar with these instructions to use the machine. Note, that local regulations can restrict the age of the operator.
- ⚠ If you feel unwell, tired or have consumed alcohol or drugs, do not operate the machine.
- ⚠ Always inspect the machine before usage Ensure that no parts are worn or damaged.
- ⚠ Replace worn out or damaged elements and bolts in sets to preserve balance.
- ⚠ The operator of the machine is responsible for people's safety.
- ⚠ Never use the machine near children or animals.
- ⚠ The operator of the machine is held liable for any accidents or hazards to other people and their property.
- ⚠ Thoroughly inspect the area, where the equipment is to be used, if necessary, remove any foreign objects.
- ⚠ Do not refuel gasoline indoors or while the engine is running.
- ⚠ Spilled gasoline is extremely flammable; never refuel while the engine is still hot.

- ⚠ Wipe off any spilled gasoline before starting the engine. It may cause a fire or explosion!
- ⚠ Beware of hazards, while working on difficult soil hence; extremely stony or hard soil.
- ⚠ Boots with non-slip soles with steel jacket is required. Avoid loose-fitting clothes.

### Operation

- ⚠ Always start the engine from safety zone.
- ⚠ Do not leave the safety zone while operating the machine, if it is necessary to leave the safety zone, turn off the engine before leaving the zone.
- ⚠ After striking a foreign object, stop the engine immediately, remove the spark plug cap and inspect the machine thoroughly for damage. Repair the damage before continuing
- ⚠ If the machine should start to vibrate abnormally, stop the engine and check immediately for the cause. Vibration is generally a warning of damage.
- ⚠ Always disengage the levers, turn off the engine, and remove the spark plug, when the unit is left unattended.
- ⚠ Always turn off the engine and ensure that all moving parts have come to a complete stop before making any repairs, adjustments, or inspections.
- ⚠ Exercise extreme caution when operating on slopes.
- ⚠ Never operate the machine at a fast pace.
- ⚠ Do not overload machine capacity by attempting to work at too fast a rate.
- ⚠ Do not carry passengers.
- ⚠ Pay attention, while the machine is in reverse.
- ⚠ Never allow any bystanders in front of unit.
- ⚠ Always disengage the blades, if not in use.
- ⚠ Only operate the machine at daylight or in fully illuminated areas
- ⚠ Ensure a stable foothold and always keep a firm hold on the handles. Always walk, never run.
- ⚠ Do not operate the equipment when barefoot or wearing sandals.
- ⚠ Exercise extreme caution when changing direction on slopes
- ⚠ Never attempt to make any adjustments, while the engine is running.
- ⚠ Use extreme caution when reversing or pulling the machine backwards
- ⚠ Never operate the engine indoor or in areas with low ventilation. The exhaust from the engine contains carbon monoxide. Failure to observe could result in permanent injury or death.

### Gasoline safety

- ⚠ Use extreme care in handling gasoline. Gasoline is extremely flammable, and the fumes are explosive.
- ⚠ Serious personal injury can occur, when gasoline is spilled on yourself or your clothes. Rinse your skin and change clothes immediately!
- ⚠ Use only an approved gasoline container. Do not use soft drink bottle or similar!
- ⚠ Extinguish all cigarettes, cigars, pipes and other sources of ignition.
- ⚠ Never refuel your machine indoors.
- ⚠ Let the engine cool down before refilling
- ⚠ Never fill the fuel tank to more than 2.5 cm below bottom of filler in order to provide space for fuel to expansion.
- ⚠ After refueling, ensure that the cap tighten securely.
- ⚠ Never use the lock-function on the gasoline gun, when refueling.
- ⚠ Do not smoke while refueling.
- ⚠ Never refuel inside a building or where gasoline fumes may get in contact with an ignition source.
- ⚠ Keep gasoline and engine away from appliance, pilot lights, barbecues, electric appliances, power tools, etc.

- ⚠ If the fuel tank has to be drained, this shall be done outdoors

### Maintenance and storage

- ⚠ The engine shall be stopped when carrying out maintenance and cleaning operations, when changing tools and when being transported by means other than under its own power.
- ⚠ Check regularly that all bolts and nuts are tightened. Retighten if necessary.
- ⚠ The engine must be completely cooled before storing indoors or covered.
- ⚠ If the machine unused for a period of time, please refer to the instructions in this manual.
- ⚠ Maintain or replace safety and instruction labels, as necessary.
- ⚠ Only use original spare parts or accessories. If not original parts or accessories is used, the liability is no longer applied.
- ⚠ Replace faulty silencers.

### Miscellaneous

- ⚠ The motor and gearbox are not pre-filled with oil.
- ⚠ Factory-fitted control devices, such as the handle-mounted clutch cable, must not be removed or exposed.
- ⚠ Only drain the fuel tank outdoors. Gasoline is extremely flammable, and the fumes are explosive.
- ⚠ Ensure that the machine is properly secured when transported on a flatbed etc.
- ⚠ Reduce the throttle during engine shutdown and close the fuel valve.
- ⚠ Due to vibrations, it is recommended to take a break for every 30 minutes use to avoid fatigue in your arms.

### Identification of parts

See Fig. 1:

- A. Throttle control
- B. Start switch (on/off)
- C. Clutch handle
- D. Gear rod
- E. Depth skid
- F. Blade guards
- G. Tiller blades
- H. Support wheel
- I. Engine
- J. Handle for turning the handlebar
- K. Wheels

### Assembly

Please follow the steps in figure 2-12:

2. Mount wheel axles on the wheels with the supplied bolts, washers and nuts.
3. Mount rear console and depth skid with the supplied cotter bolts and pins.
4. Mount support wheel with the supplied cotter bolts and pins.
5. Mount the front handle tube with the supplied bolts.
6. Mount the lower handlebar. Use the supplied bolts. Be careful not to overtighten, so the bracket bend.
7. Mount the plate around the gear rod with the supplied bolts.

8. Mount the upper handlebar. Use the supplied assembly kit as shown.
9. Mount the blade guards using the bolts and nuts supplied. Note the blade guards must go over the body frame
10. Fit the beltcover to the machine with the supplied bolts and washers.
11. Attach the gear rod as shown in the picture with cutter bolt and pin.
12. Mount the tiller blades using the cotter bolts and pins.

**Fill the engine with oil.**  
**See changing the oil section for more details.**

### Clothing

When using the machine, wear close-fitting work clothes, hard-wearing work gloves, ear defenders and non-slip boots with steel toecaps.

### Add gear oil in gearbox



### There is no oil in gearbox!

The gearbox is not filled with gear oil at the factory.

Fill with gear oil type SAE 80W-90, 1 liter before starting. Do not overfill with oil.

Check the oil level (the oil level should just be visible when the oil cap is removed (Fig. 13) og add gear oil after the first 20 and 50 working hours.

For every 100 working hours, the gear oil must be replaced. Remove the drain plug (Fig. 14) and let the oil run out into a plastic tub or similar.

**Tip:** It is recommended to let the tiller blades rotate for a while before draining the gearbox. It will make the gear oil warm, so it runs out easier.  
Fill with new gear oil (about 1.2 liter)

### Starting and stopping the engine



### There is no oil in engine!

**Remember: Always check the oil level prior to use!**

Add SAE 30 engine oil, 0.6 Liter before starting first time.

The oil level must reach the edge of the filling hole (Fig. 15). Always use SAE 30 oil. Use only unleaded 95 octane gas. Never over-fill the gas tank

**Warning:** Stay out of dashed zone, while starting the engine! Always start the engine from dotted operation zone. See Fig. 21.



### Inden brug følges motorvejledningens anvisninger for klargøring af motor!

## Starting the engine

1. Set the start switch to "On". Fig. 1-B
2. Set the throttle control on the handle to max. Fig. 16
3. Open the fuel tap. Fig. 17
4. Set the choke arm to max. Move the choke lever fully to the left. Fig. 18  
The choke is not required if the motor is hot.
5. Pull the start cord to start the motor. Fig. 19  
Always feed the start cord back into the motor by hand.
6. When the motor is started, set the choke to minimum (fully to the right) Reduce the throttle slightly.

## Stopping the engine

1. Set the throttle control to "low" and let the motor run for approx. 30 seconds.
2. When the engine idles, push the start switch to "Off".



Vibrations may travel up into the handle during use. We therefore recommend taking a break every 30 minutes.

## Operating the tiller

- ⚠ Ensure the machine is placed on a level surface with the support wheel lowered prior to start.
- ⚠ Remove all foreign objects from the work area before using the machine. Stones, glass, branches and similar items may damage the tiller. Also, check the bolts on the tiller are tightened.
- ⚠ Start the motor as per the instructions below. Stand clear of the machine's moving parts.
- ⚠ Never attempt to move the machine in any way other than intended for normal use while the motor is running.

The tiller is designed for use in vegetable gardens and flowerbeds. Ensure that you are familiar with these instructions before operating the machine, in particular the motor start and stop procedures.

By activating the clutch handle (Fig. 1-A), the tiller will move forward or backwards.  
In order to change gear, the clutch handle must be released, before a new gear is selected with the gear rod



**Always release the clutch handle before changing gear!**

Pay attention while reversing. It is important that the area is cleared, for any obstacle before reversing. Never reverse the tiller against a wall, tree or any other fixed obstacle.

## Operation zone

While the machine is being operated and the motor is running, do not leave the operation zone marked Fig. 22. If it is necessary to leave the operation zone, for example to attach an accessory, first stop the engine.

It is normally necessary to drive the tiller over a section of earth 2-3 times from different directions. Do not till very wet soil, as clods of earth will form that are difficult to break up.

## Variable cultivating speed

This machine is equipped with 2 gears forward on the tiller blades. This ensures the best result no matter in which weather it is being used how however the soil conditions are.

### Adjustment of speeds:

The gear rod has 5 positions (see Fig. 20)

- R: Reverse (62 rpm)
- H: High speed gear (113 rpm)
- N: Neutral (2 positions)
- L: Low speed gear (82 rpm)

### General advises for working speed when cultivating:

- H: Cultivating in soft soil
- L: Cultivating in hard soil + use of accessories

### Soft and moist soil:

A relatively high working speed should be used. It makes the machine work forwards and it is easier to avoid that the machine is digging itself down.

By using a higher speed, it prevents soil and mud to stick between the blades and a better cultivating result will be accomplished.

### Hard soil / soil with many stones:

A relatively slow speed should be used. It makes the machine work downwards and thereby gives a steadier work with less vibrations.

The exact adjustment of speed should match the user and the local conditions.

## Variable working width

The working width of the tiller blades can be adjusted for individual needs.

3 sets of tiller blades are mounted in each side. Each set can be removed/attached with cotter bolts - depending on needed working width.

It makes it possible to cultivate in narrow areas between plants or cultivate bigger areas much faster.

The working width can be adjusted like this:

- 36 cm Inner blades
- 62 cm Inner blades + middle blades
- 90 cm Inner blades + middle blades + outer blades

## Adjusting the support wheel / depth skid

### Adjusting the support wheel

Fig. 4: During operation, it may be necessary to raise the support wheel. Remove the outer cutterbolt, lift the wheel up and fix it with the cutter bolt and pin again.

### Adjustment of depth skid

Fig. 3: The depth skid can be set to different depths. The deeper it extends into the soil, the deeper the tilling blades will work and the slower the machine will advance. Setting the correct tilling depth will significantly reduce the effort required. The depth skid should always be adjusted to suit the ground conditions. We recommend testing several depths to see which works best.

## Adjusting the handlebar

Fig. 1-J: The handlebar can be adjusted from side to side and up and down by loosen the handlelock. Choose the preferred position and tighten the handlelock again.



## Accessories

Some accessory options are available for FX 815TG.

Texas recommend buying accessories, as it increases the usage possibilities of the machine considerably.

Below accessories can be purchased for use with FX 815TG (the list is subject to local changes/availabilities)

<b>Wheels (included):</b> used with rear accessories such as ridger.
<b>Side discs (included):</b> used for tilling in between crops, such as carrots/potatoes, to avoid covering the crops in soil. Side guards can also be used for tilling along a wall or stone path, or in soft soil.
<b>Iron wheels:</b> used if the soil is loose or muddy and the machine is to be operated with a ridge plough or harrow instead of wheels. Art. no. 90063186
<b>Ridger:</b> used to plough up ground for potatoes, carrots and other root crops. Art. no. 90063184
<b>Plough:</b> used to turn the soil. Art. no. 90063185
<b>Potato plough:</b> used for harvesting potatoes. Art. no. 90063183

## Cleaning the tiller

The tiller should be cleaned after use. Use a garden hose to wash off soil and dirt. Remove any grass, etc. from the rotor shaft.

Avoid using a high-pressure washer during cleaning.

## Changing the oil

The oil should initially be changed after the first 5 hours of use, and thereafter once per year.

1. Let the motor run for 5 minutes to heat up the oil. This allows the oil to run more freely and makes for a more complete oil change.
2. After 5 minutes, stop the motor. Remove the spark plug cap. Drain the oil by unscrewing the sump plug. Remember to drain the oil into a container of sufficient capacity. NB: The motor must not be tipped backwards more than 45 degrees.
3. Screw the sump plug back in and pour new oil into the motor. Do this by removing the oil cap and pouring in the recommended quantity of oil.
4. Refit the spark plug cap.

Alternatively, use an oil extractor kit.

1. Suck the oil up through the oil filler hole using the syringe. Use the hose to reach the sump.
2. Transfer the used oil to the container.
3. Fill the engine with new SAE-30 oil (0.6 l.).
4. Always check that the oil level is visible and to edge of the fill hole. Fig. 21.

**Remember to dispose of used oil in a safe way.  
Oil and oil extractor kit are not included**

## Air filter maintenance

Please inspect and clean the air filter on a regular basis. If the filter has not been cleaned for a longer period, this will have influence on the engines power take-off and the exhaustion.

1. Clean around the air filter before it is removed.
2. Carefully remove the paper filter and check it. Brush it with a soft brush. If it is very dirty, it must be changed. Take care that no dirt gets into the intake of the engine.
3. Wash the black foam element on the right side in warm soapy water.
4. Press the water out of the foam element and let it dry. Put a few drops of SAE-30 oil on the filter to moisten it lightly with oil. Carefully squeeze out any surplus oil. Remount the element.
5. Check that all parts are fitted correctly, and the cover closed.

See the engine user manual for further information.

## Spark plug maintenance

- Remove the spark plug cap.
- Brush away any dirt and deposit of the spark plug.
- Loosen the spark plug using a spark plug socket.
- Check the insulation is intact.
- Clean the spark plug using a wire brush.
- Measure the electrode gap 0.7–0.8 mm. Avoid damaging the electrode.
- If it is damaged, replace it with a new one.
- Refit the spark plug.
- Refit the spark plug cap.

## Storage

- If the machine is likely to be stored unused for prolonged periods, follow the instructions below. This will ensure longer machine lifetime.
- Use a garden hose to wash off soil and dirt. Remove any grass, etc. from the rotor shaft. The chassis number should only be cleaned with a damp cloth to avoid unnecessary wear. Avoid using a high-pressure washer during cleaning.
- Wipe the tiller with a damp cloth so that all surfaces are clean. Wipe the surfaces down with an oily cloth to prevent rust.
- Always store the machine in a dry, clean location.

## Troubleshooting

### The motor will not start

1. Check the fuel control is set correctly.
2. Check the spark plug.
3. Check there is fresh gas in the tank.
4. See separate motor instructions for further troubleshooting.

### The motor is not running smoothly

1. Ensure the throttle control is not set to max.
2. Check there is fresh gas in the tank.

### The blades will not rotate

1. Check for stones lodged between the blades.
2. Release any stones by removing the blades.
3. Check the cables are in good working order and fitted correctly.
4. Check the belt is in good working order and fitted correctly.
5. Ensure the belt tensioner is adjusted correctly.

### The blades will not stop

1. Stop the engine and contact your dealer.

## Noise, vibration and precautionary measures

1. Long-term exposure to noise levels exceeding 85 dB (A) are damaging. Always use ear defenders when the machine is being used.
2. Reduce the running speed of the motor to reduce vibration and noise levels.
3. To reduce noise levels further, only use the machine in an open environment.
4. Vibrations can be reduced further by holding the handle firmly.
5. To avoid disturbing others, the machine should only be used during the daytime.
6. Always wear close-fitting work clothes, hard-wearing work gloves, ear defenders and non-slip boots with steel toecaps.
7. Take a 30-minute break every 2 working hours.
8. A worn belt must be replaced/ serviced by an authorized dealer

## Technical specifications

Model	FX 815TG
Engine	212 cc TG725
Engine rotations/min	3600 rpm (no-load)
Blade rotations/min	82-113 rpm (no-load)*
Working width	36-62-85 cm
Working depth	30 cm
Gear	2+1 (R-1-2)
Weight	76 kg
Vibration level left / right handle	8.1 / 7.4 m/s <sup>2</sup>
Uncertainty	1.5 m/s <sup>2</sup>
Sound pressure level L <sub>pA</sub>	86.1 dB(A)
Measure uncertainty	3 dB
Sound power level L <sub>wA</sub>	98 dB(A)
Measure uncertainty	3 dB

\* Measured at the center of blade shaft.

## Warranty terms and conditions

The warranty period is 2 years for private end users in EU countries.

Products sold for commercial use, only have a warranty period of 1 year.

The warranty covers material and/or fabrication faults.

### Restrictions and requirements

Normal wear and replacement of wearing parts are NOT covered by the warranty.

Wearing parts, which are NOT covered for more than 12 months:

- Blades
- Cables
- Belts
- Switches
- Membranes/gaskets
- Spark plugs
- Engine liquids (oil, gasoline)
- Starter cords
- Filters

If you start the engine without adding oil, it will be damaged and cannot be repaired and therefore not covered by the warranty.

**The warranty does NOT cover damages/faults caused by:**

- Lack of service and maintenance
- Structural changes
- Exposure to unusual external conditions
- Damages to the bodywork, deck, handles, panels etc.
- If the machine has been improperly used or overloaded
- Wrong use of oil, gasoline or other liquid types, which are not recommended in this user manual
- Bad or dirty gasoline, which results in contamination of the fuel system
- Use of unoriginal spare parts.
- Other conditions where Texas cannot be held responsible.

Whether a case is a warranty claim or not is determined in each case by an authorized service center.

Your receipt is your warranty note, why it should always be kept safe.

**REMEMBER:** The purchase of spare parts as well as any request for warranty repair, art. no. (e.g. 900631XX), year and serial number should always be informed. It can be found on the name-plate on the machine!

\* We reserve the right to change the conditions and accept no liability for any misprints

## DE - Inhalt "Übersetzung der Originalbetriebsanleitung"

Abbildungen .....	2
Warnsymbole .....	8
Sicherheitsvorkehrungen .....	19
Identifizierung von Teilen .....	20
Zusammenbauanweisungen .....	20
Bekleidung .....	20
Schmierung des Getriebes .....	21
Starten und Stoppen des Motors .....	21
Bedienung der Gartenfräse .....	21
Variable Kultivierungsgeschwindigkeit .....	21
Variable Arbeitsbreite .....	22
Sicherheitsbereich .....	22
Einstellen Stützräder / Hacksporn .....	22
Einstellen des Lenkers .....	22
Zubehör .....	22
Reinigung .....	22
Ölwechsel .....	22
Luftfilter .....	23
Wartung der Zündkerze .....	23
Aufbewahrung .....	23
Fehlersuche .....	23
Allgemeine Vorsichtsmaßnahmen .....	23
Technische Daten .....	23
Standard-Gewährleistungsbedingungen .....	24
CE-Konformitätserklärung .....	25

Herzlichen Glückwunsch zum Kauf Ihrer neuen Gartenfräse. Bitte lesen Sie diese Gebrauchsanweisung sorgfältig durch, insbesondere die Sicherheitshinweise mit diesem Symbol gekennzeichnet:



### Ersatzteile

Eine Teileliste und Explosionszeichnungen für das jeweilige Teil sind auf unserer Website [www.texas.dk](http://www.texas.dk) zu finden.

Wenn Sie die Teilenummern selbst ermitteln, erleichtert das unsere Arbeit. Für den Kauf von Ersatzteilen nehmen Sie bitte mit Ihrem Händler Kontakt auf.

## Sicherheitsvorkehrungen

### Einrichtung

- ⚠ Bringen Sie niemals Hände oder Füße in die Nähe von rotierenden Teilen oder darunter.
- ⚠ Lesen Sie dieses Handbuch sorgfältig durch. Achten Sie darauf, dass Sie mit den verschiedenen Steuerelementen, Einstellungen und Griffen gut vertraut sind.
- ⚠ Sie müssen wissen, wie die Einheit gestoppt wird, und darauf achten, dass Sie mit dem Not-Ausschalter vertraut sind.
- ⚠ Lassen Sie niemals Kinder oder mit diesen Anweisungen nicht vertraute Personen die Maschine benutzen. Hinweis: Lokale Vorschriften können das Alter des Bedieners einschränken.
- ⚠ Bedienen Sie die Maschine nicht wenn Sie sich unwohl fühlen, müde sind oder Alkohol oder Drogen konsumiert haben.
- ⚠ Überprüfen Sie die Maschine immer vor Gebrauch. Vergewissern Sie sich davon, dass keine Teile verschlissen oder beschädigt sind.
- ⚠ Ersetzen Sie zusammengehörige verschlissene oder beschädigte Elemente und Bolzen immer gleichzeitig, damit das Gleichgewicht gewahrt bleibt.
- ⚠ Der Bediener der Maschine ist für die Sicherheit Anwesender verantwortlich.
- ⚠ Benutzen Sie niemals die Maschine in der Nähe von Kindern oder Tieren.

- ⚠ Der Bediener der Maschine wird haftbar gemacht für Unfälle oder für die Gefährdung anderer Personen und ihres Eigentums.
- ⚠ Überprüfen Sie sorgfältig die Umgebung, in der die Ausrüstung eingesetzt werden soll. Nötigenfalls entfernen Sie alle Fremdkörper.
- ⚠ Tanken Sie kein Benzin in geschlossenen Räumen oder bei laufendem Motor.
- ⚠ Verschüttetes Benzin ist hochentzündlich. Tanken Sie nie wenn der Motor noch heiß ist.
- ⚠ Wischen Sie ggfs. verschüttetes Benzin auf, bevor Sie den Motor starten. Es könnte einen Brand oder eine Explosion verursachen!
- ⚠ Nehmen Sie sich in Acht vor Gefahren, wenn Sie auf schwierigerem Boden arbeiten wie extrem steinigem oder hartem Boden.
- ⚠ Stiefel mit rutschfester Sohle und Stahlkappe sind erforderlich. Vermeiden Sie lose Kleidung.

### Betrieb

- ⚠ Starten Sie immer den Motor in einer Sicherheitszone.
- ⚠ Verlassen Sie die Sicherheitszone nicht, während Sie die Maschine bedienen. Wenn es erforderlich ist, die Sicherheitszone zu verlassen, dann stellen Sie zuvor den Motor aus.
- ⚠ Wenn ein Fremdkörper getroffen wurde, stoppen Sie sofort den Motor, entfernen Sie den Zündkerzenstecker und untersuchen Sie die Maschine gründlich auf Beschädigung. Reparieren Sie Beschädigung, bevor Sie fortfahren.
- ⚠ Sollte die Maschine anfangen, ungewöhnlich zu vibrieren, dann stoppen Sie die Maschine und untersuchen Sie sofort die Ursache. Vibration ist im allgemeinen ein Hinweis auf Beschädigung.
- ⚠ Lösen Sie die Hebel, stellen Sie den Motor ab und entfernen Sie die Zündkerze, solange die Einheit unbeaufsichtigt ist.
- ⚠ Vor allen Reparaturen, Einstellungen oder Überprüfungen stellen Sie immer den Motor ab und vergewissern Sie sich, dass alle bewegten Teile vollkommen stillstehen.
- ⚠ Seien Sie äußerst vorsichtig beim Arbeiten an Hängen.
- ⚠ Betreiben Sie die Maschine niemals bei schnellem Tempo.
- ⚠ Überlasten Sie die Kapazität der Maschine nicht durch den Versuch, zu schnell zu arbeiten.
- ⚠ Nehmen Sie keine Passagiere mit.
- ⚠ Seien Sie vorsichtig, wenn die Maschine im Rückwärtsgang ist.
- ⚠ Erlauben Sie Umstehenden nicht, sich vor der Einheit aufzuhalten.
- ⚠ Lösen Sie immer die Schneiden, solange sie nicht in Gebrauch sind.
- ⚠ Betreiben Sie die Maschine nur bei Tageslicht oder auf voll ausgeleuchteten Flächen.
- ⚠ Sorgen Sie für einen festen Stand und halten Sie die Griffe immer gut fest. Gehen Sie immer, rennen Sie niemals.
- ⚠ Betreiben Sie die Ausrüstung nicht barfuß oder in Sandalen.
- ⚠ Seien Sie äußerst vorsichtig, wenn Sie auf Hängen die Richtung ändern.
- ⚠ Versuchen Sie niemals bei laufendem Motor irgendwelche Anpassungen vorzunehmen.
- ⚠ Seien Sie äußerst vorsichtig beim Rückwärtsfahren, oder wenn Sie die Maschine rückwärts ziehen.
- ⚠ Lassen Sie den Motor niemals in geschlossenen Räumen laufen, oder an Stellen mit schlechter Belüftung. Die Abgase des Motors enthalten Kohlenmonoxid. Nichtbeachtung könnte zu dauerhaften Verletzungen oder zum Tod führen.

## Sicherer Umgang mit Benzin

- ⚠ Seien Sie äußerst vorsichtig beim Umgang mit Benzin. Benzin ist äußerst leicht entzündlich und Benzindämpfe sind explosiv.
- ⚠ Wenn Benzin auf Ihren Körper oder auf Ihre Kleidung verschüttet wird, können schwere Verletzungen auftreten. Spülen Sie sofort Ihr Haus und wechseln Sie Ihre Kleidung!
- ⚠ Verwenden Sie nur zugelassene Benzinbehälter. Verwenden Sie keine Getränkeflaschen oder ähnliches!
- ⚠ Löschen Sie alle Zigaretten, Zigarren, Pfeifen und sonstige Zündquellen.
- ⚠ Betanken Sie die Maschine niemals in geschlossenen Räumen.
- ⚠ Lassen Sie die Maschine vor dem Betanken auskühlen.
- ⚠ Füllen Sie den Tank niemals mehr als bis 2,5 cm unter dem Rand des Einfüllstutzens, so dass der Kraftstoff Platz zur Ausdehnung hat.
- ⚠ Schließen Sie den Tankdeckel gut nach dem Betanken.
- ⚠ Verwenden Sie beim Betanken niemals die Feststellfunktion der Tankpistole.
- ⚠ Rauchen Sie nicht beim Betanken.
- ⚠ Betanken Sie niemals innerhalb von Gebäuden oder wo Benzindämpfe auf eine Zündquelle treffen können.
- ⚠ Halten Sie Benzin und Motor entfernt von Geräten, Zündflammen, Grills, elektrischen Geräten, Elektrowerkzeugen usw.
- ⚠ Der Kraftstofftank darf nur im Freien entleert werden.

## Wartung und Aufbewahrung

- ⚠ Zur Wartung und Reinigung, zum Austausch von Werkzeugen und beim Transport ohne eigene Motorkraft muss der Motor abgestellt werden.
- ⚠ Überprüfen Sie regelmäßig, dass alle Schrauben und Muttern gut angezogen sind. Ziehen Sie sie nötigenfalls an.
- ⚠ Vor dem Lagern in geschlossenen Räumen oder unter einer Abdeckung muss der Motor vollkommen abgekühlt sein.
- ⚠ Wenn die Maschine einige Zeit lang nicht benutzt wurde, beachten Sie bitte die Anleitungen in dieser Bedienungsanleitung.
- ⚠ Halten Sie die Sicherheits- und Hinweisschilder intakt oder ersetzen Sie sie nötigenfalls.
- ⚠ Verwenden Sie nur Originalersatzteile oder -zubehör. Bei Verwendung von Nicht-Originalteilen oder -zubehör erlischt die Produkthaftung.
- ⚠ Ersetzen Sie schadhafte Schalldämpfer.

## Verschiedenes

- ⚠ Der Motor und das Getriebe wird nicht mit Öl vorgefüllt.
- ⚠ Werkseitig montierte Steuerelemente, wie z.B. das am Griff montierte Kupplungskabel dürfen nicht entfernt oder freigelegt werden.
- ⚠ Entleeren Sie den Kraftstofftank nur im Freien. Benzin ist äußerst leicht entzündlich und Benzindämpfe sind explosiv.
- ⚠ Stellen Sie sicher, dass die Maschine beim Transport auf einem Pritschenwagen o.ä. gut gesichert ist.
- ⚠ Schließen Sie die Drossel beim Abstellen des Motors und schließen Sie das Kraftstoffventil.

## Identifizierung von Teilen

---

Siehe Abbildung 1:

- A. Gashebel
- B. Start Kontakt (on/off)
- C. Kupplungshebel
- D. Getriebestange
- E. Hacksporn
- F. Messerschutz
- G. Messer
- H. Stützrad
- I. Motor
- J. Griffe, die den Lenker drehen kann
- K. Räder

## Zusammenbauanweisungen

---

Bitte folgen Sie den Schritten in der Abbildung 2-12:

2. Montieren Sie die Radachsen an den Rädern mit dem mitgelieferten Bolzen, Unterlegscheiben und Muttern.
3. Montieren Sie die hintere Konsole und der Hacksporn mit dem mitgelieferten Bolzen und Stiften an.
4. Montieren Sie die Stützräder mit dem mitgelieferten Bolzen und Stiften an.
5. Befestigen Sie die vordere Halterung mit den mitgelieferten Bolzen und Stiften.
6. Montieren der untere Lenker. Nutzen Sie dazu die mitgelieferten Bolzen. Achten Sie darauf, diese nicht zu fest zu ziehen, da die Bügel sonst verbiegen.
7. Montieren Sie die Platte um den Getriebestange mit dem mitgelieferten Bolzen.
8. Montieren Sie die oberen Lenker. Nutzen Sie dazu wie angegeben den mitgelieferten Montagesatz.
9. Montieren Sie den Messerschutz mit den mitgelieferten Bolzen und Muttern. Beachten Sie, dass der Messerschutz ober der Karosserie angebracht werden muss.
10. Montieren Sie das Keilriemen Abdeckung an die Maschine mit dem mitgelieferten Bolzen und Muttern.
11. Befestigen Sie die Getriebestange, wie im Bild gezeigt an, mit dem mitgelieferten Bolz und Stift.
12. Bringen Sie die messer mit den Sicherungsbolzen und stifen an. Stellen Sie sicher, dass die Messer korrekt ausgerichtet sind.

**Öl und Benzin gemäß Motor-Bedienungsanleitung auffüllen.**

## Bekleidung

---

Tragen Sie bei der Arbeit mit dem Geräteng anliegende Arbeitsbekleidung, robuste Arbeitshandschuhe, einen Gehörschutz sowie Schuhe mit trittsicheren Sohlen und Stahlkappen.



### Das Getriebe enthält kein Öl!

Das Getriebe wird nicht mit Getriebeöl gefüllt.

Verwenden Sie das Getriebeöl SAE 80W-90, 1 Liter. Füllen Sie nicht zu viel Öl ein.

Überprüfen Sie den Ölstand (der Ölstand sollte mit dem Auge sichtbar sein, wenn die Ölkappe entfernt wird (Abb. 13) und füllen Sie nach den ersten 20 und 50 Arbeitsstunden Getriebeöl nach.

Nach jeweils 100 Arbeitsstunden muss das Getriebeöl ersetzt werden. Entfernen Sie dazu die Ablassschraube (Abb. 14) und lassen Sie das Öl in eine Plastikwanne oder ähnliches ablaufen.

**Tipp:** Es empfiehlt sich, die Bodenfräsenmesser für einige Zeit rotieren zu lassen, bevor das Getriebe entleert wird. Dadurch wird das Getriebeöl erwärmt und kann leichter ablaufen.

Füllen Sie neues Getriebeöl ein (ungefähr 1,2 Liter)

## Starten und Stoppen des Motors



### Der Motor enthält kein Öl!

**ACHTUNG: Vor dem Einschalten immer den Ölstand kontrollieren!**

Verwenden Sie das Getriebeöl SAE 30, 0,6 Liter am ersten start.

Der Ölstand muss bis an die Kante des Fülllochs reichen (Abb. 15).

Verwenden Sie ausschließlich Öl des Typs SAE 30 und Benzin des Typs „Super Bleifrei“ (95 Oktan). Der Benzintank darf auf keinen Fall überfüllt werden.

Achtung: Befinden Sie sich nie in der gestrichelten Zone, wenn Sie den Motor starten! Starten Sie immer den Motor von der gepunkteten Sicherheitszone aus. Siehe Abb. 21.



**Weitere Einzelheiten zur Vorbereitung des Motors finden Sie in der separaten Bedienungsanleitung des Motors!**

### Start Siehe

1. Stellen Sie den Start Kontakt auf "On". Abb. 1-B.
2. Stellen Sie den Gaszug auf "Fast". Siehe Abb. 16.
3. Öffnen Sie den Kraftstoffhahn. Siehe Abb. 17.
4. Choke auf Schnell stellen. Um Choke zu öffnen. Hebel ganz nach links schieben. Der Choke wird nicht benötigt, wenn der Motor bereits warm ist. Siehe Abb. 18.
5. Ziehen Sie am Starterseil, um den Motor zu starten. Führen Sie anschließend immer das Starterseil manuell zurück in den Motor. Abb. 19.
6. Nach Starten des Motors, den Choke schließen und Gashebel leicht drücken.

### Stoppen

1. Stellen Sie den Gaszug auf "Low" und lassen Sie den Motor 30 Sekunden laufen
2. Stellen Sie (im Leerlauf) den Start Kontakt auf "Off".



Im laufenden Betrieb kann der Lenker vibrieren. Sie sollten daher alle 30 Minuten eine Pause machen. Reinigung der Gartenfräse



Kontrollieren Sie vor der Inbetriebnahme, dass das Gerät auf ebenem Boden steht und das Stützrad heruntergelassen wurden



Alle in der Nähe befindlichen Fremdkörper sind zu entfernen. Steine, Glas, Zweige und ähnliche Gegenstände können das Gerät beschädigen. Danach alle Schrauben auf festen Sitz überprüfen.



Starten Sie den Motor (vgl. nachstehende Anleitung). Halten Sie sich von allen beweglichen Maschinenteilen fern.



Versuchen Sie bei laufendem Motor nicht, das Gerät auf unsachgemäße Weise zu bewegen.

Die Gartenfräse wird zur Kultivierung von Gemüsegründen und Blumenbeeten verwendet. Lesen Sie vor der Inbetriebnahme die Bedienungsanleitung sorgfältig durch und machen Sie sich insbesondere mit dem Starten und Stoppen des Geräts vertraut.

Wann den Kupplungsgriff (Abb. 1-A) zu betätigen, fährt die Gartenfräse vorwärts oder rückwärts.

Um den Gang zu wechseln, muss der Kupplungsgriff gelöst werden, bevor ein neuer Gang mit der Getriebestange eingelegt wird.



**Vor einem Gangwechsel immer den Kupplungsgriff lösen!**

Seien Sie vorsichtig beim Rückwärtsfahren. Es ist wichtig, dass vor dem Rückwärtsfahren alle Hindernisse aus der Gegend beseitigt sind. Fahren Sie die Gartenfräse niemals rückwärts gegen eine Wand, einen Baum oder ein anderes feststehendes Hindernis.

## Variable Kultivierungsgeschwindigkeit

Diese Maschine ist mit 2 Vorwärtsgängen ausgestattet. Dadurch ist sichergestellt, dass unabhängig von den Bodenbedingungen bei jedem Wetter das beste Ergebnis erzielt wird.

### Geschwindigkeitseinstellung:

Die Getriebestange hat 5 Positionen (siehe Abb. 20)

R: Rückwärts (62 U/min)

H: Hochgeschwindigkeitsantrieb (113 U/min)

N: Neutral (2 Positionen)

L: Niedriggeschwindigkeitsantrieb (82 U/min)

### Allgemeine Hinweise für die Arbeitsgeschwindigkeit bei der Kultivierung:

H: Kultivierung von weichem Boden

L: Kultivierung von hartem Boden + Zubehör Verwendung

Weicher und feuchter Boden:

Hier sollte eine relativ hohe Arbeitsgeschwindigkeit angewandt werden. Dadurch arbeitet die Maschine nach vorne und ein Eingraben der Maschine ist leichter zu verhindern.

Durch eine höhere Geschwindigkeit bleiben Erde und Matsch nicht an den Messern kleben und es wird ein besseres Kultivierungsergebnis erzielt.

Harter Boden/steiniger Boden:

Hier sollte eine relativ niedrige Arbeitsgeschwindigkeit angewandt werden. Dadurch arbeitet die Maschine nach unten und stabiler, mit weniger Vibrationen.

Die genaue Geschwindigkeitseinstellung sollte an den Anwender und die Gegebenheiten vor Ort angepasst sein.

## Variable Arbeitsbreite

Die Arbeitsbreite der Bodenfräsenmesser kann an Ihre individuellen Bedürfnisse angepasst werden.

Es werden je 3 Sets Bodenfräsenmesser an jeder Seite befestigt.

Jedes Set kann abhängig von der erforderlichen Arbeitsbreite mit Sicherungsbolzen entfernt/befestigt werden. Dadurch können enge Bereiche zwischen Pflanzen oder größere Bereiche mit größerer Geschwindigkeit kultiviert werden.

Die Arbeitsbreite kann in den folgenden Schritten angepasst werden:

35 cm	Innere Messere
62 cm	Innere und Mittlere Messer
90 cm	Innere, Mittlere und äußere Messer

## Sicherheitsbereich

Bei laufendem Motor dürfen Sie den Sicherheitsbereich (in der Abbildung rot markiert) Abb 22. nicht verlassen. Sollte ein Verlassen dieses Bereichs erforderlich sein (z.B., weil Sie ein Zubehörteil montieren wollen), müssen Sie zuerst den Motor ausschalten.

In der Regel muss die Fräse zwei- bis dreimal aus verschiedenen Richtungen über einen Bereich geführt werden. Arbeiten Sie nicht in sehr nasser Erde, da sich sonst Schollen bilden, die schwer aufzubrechen sind.

## Einstellen Stützräder / Hacksporn

### Einstellen Stützräder

Abb. 4: Während des Betriebs kann es erforderlich sein, das Stützrad anzuheben

Entfernen Sie die äußere Bolz, heben Sie das Rad an und befestigen Sie es wieder mit der Bolz und dem Stift.

### Einstellung der Hacksporn

Abb. 3: Mit der Hacksporn können Sie dem Arbeitstiefen einstellen. Je tiefer er in der Erde sitzt, desto tiefer Graben sich die Messer ein und desto langsamer ist der Vortrieb des Gerätes. Durch Einstellen der richtigen Arbeitstiefe können Sie sich die Arbeit erheblich erleichtern. Der Hacksporn sollte immer optimal für die aktuellen Bodenverhältnisse eingestellt sein. Die optimale Arbeitstiefe können Sie durch Ausprobieren ermitteln.

## Einstellen des Lenkers

Abb. 1-J: Der Lenker kann durch die Verriegelungsstange von einer Seite zur anderen und nach oben/unten eingestellt werden. Wählen Sie die gewünschte Position aus und drücken Sie die Verriegelungsstange wieder zurück

## Zubehör

Für FX 815TG sind verschiedene Zubehöroptionen verfügbar.

Texas empfiehlt Ihnen, Zubehör zu kaufen, da es die Verwendungsmöglichkeiten der Maschine signifikant erhöht. Untenstehend können Sie Zubehör für FX 815TG erwerben (die Liste kann aktualisiert/geändert werden):

<b>Räder (enhalten):</b> Werden gebraucht, wenn Geräte (Häufelpflug usw.) angebaut werden sollen.
<b>Seitliche Schutzbleche (enhalten):</b> Sie sollen verhindern, dass eng stehende Pflanzen (Möhren, Kartoffeln usw.) beim Fräsen mit Erde behäuft werden. Sie leisten auch beim Fräsen entlang von Steinwegen, Wänden oder in weicher Erde gute Dienste.
<b>Grabklauen:</b> Finden Verwendung in loser Erde, wenn das Gerät mit Pflug statt mit Rädern benutzt wird. Art-Nr. 90063186
<b>Häufelpflug:</b> Dient zum Pflügen des Bodens für den Anbau von Kartoffeln, Möhren und anderen Hackfrüchten. Art-Nr. 90063184
<b>Pflug:</b> für die Umgrabung. Art-Nr. 90063185
<b>Kartoffelpflug:</b> zum Ernten von Kartoffeln verwendet. Art-Nr. 90063183

## Reinigung

Das Gerät sollte nach Gebrauch gereinigt werden. Spritzen Sie Erde und Schmutz ab und entfernen Sie Grasreste von der Welle.

Zur Reinigung keinesfalls einen Hochdruckreiniger verwenden!

## Ölwechsel

Der erste Ölwechsel sollte nach fünf Betriebsstunden erfolgen. Nach diesem ersten Ölwechsel reicht es, einmal jährlich das Öl zu ersetzen.

1. Lassen Sie den Motor fünf Minuten laufen, damit das Öl warm wird. Warmes Öl fließt besser, wodurch der vollständige Ölwechsel erleichtert wird.
2. Schalten Sie den Motor nach 5 Minuten aus. Ziehen Sie den Zündkerzenstecker und lösen Sie die Ölablassschraube, um das Öl abzulassen. Stellen Sie rechtzeitig einen Auffangbehälter für das Altöl bereit. Der Behälter muss ausreichendes Fassungsvermögen haben. ACHTUNG: Der Motor darf maximal um 45 Grad nach hinten gekippt werden.
3. Schrauben Sie die Ölablassschraube wieder ein und füllen Sie neues Öl in den Motor. Ziehen Sie vorher das Öl stütze heraus und achten Sie darauf, dass Sie nicht zu viel Öl nachfüllen.
4. Setzen Sie den Zündkerzenstecker wieder ein.

Sie können auch einen Ölwechsel-Pumpensatz verwenden.

1. Saugen Sie das Altöl mit der Spritze durch die Einfüllöffnung ab. Halten Sie den Schlauch in dem Öl sumpf. Entsorgen Sie das Altöl in den Behälter.
2. Füllen Sie frisches Öl SAE-30 in den Motor (0,6 L.).
3. Bei der Ölstandsprüfung darf muss das Öl sichtbar und bis zum Rand der Einfüllöffnung gefüllt sein. Abb. 21.

**Altöl ist umweltgerecht zu entsorgen.  
Öl und Ölpumpensatz sind nicht im Lieferumfang  
enthalten.**

## **Luftfilter**

Bitte inspizieren und reinigen Sie den Luftfilter regelmäßig. Wenn der Filter nicht über einen längeren Zeitraum gereinigt geworden ist, beeinflusst dies die Motorkraft und das Abgas

1. Reinigen Sie den Luftfilter bevor Sie ihn herausnehmen.
2. Lösen Sie die Mutter und entfernen Sie den Deckel.
3. Nehmen Sie den Luftfilter nun vorsichtig aus dem Element heraus.
4. Untersuchen Sie den Luftfilter und entfernen Sie Staub, indem Sie das Schaumstoffelement einige Male leicht klopfen. Der Luftfilter ist bei starker Verschmutzung auszutauschen.
5. Reinigen Sie den Deckel.
6. Bringen Sie das Luftfilter-element wieder an ihrem Platz an und befestigen Sie das.
7. Bitte achten Sie darauf, dass alle Teile korrekt montiert werden.

**Wichtig: Unter keinen Umständen darf Öl oder Wasser in den Luftfilter gelangen!**

## **Wartung der Zündkerze**

- Ziehen Sie den Zündkerzenstecker
- Entfernen Sie Schmutz und Rückstände von der Zündkerze mit einer Bürste.
- Lösen Sie die Zündkerze mit einem Zündkerzenschlüssel.
- Kontrollieren Sie die Isolierung.
- Reinigen Sie die Zündkerze mit einer Stahlbürste.
- Messen Sie den Abstand zwischen den Elektroden. Achten Sie dabei darauf, dass die Elektroden nicht beschädigt werden. Der Abstand muss 0,7 bis 0,8 mm betragen.
- Setzen Sie die Zündkerze wieder ein. Eine beschädigte Kerze muss ersetzt werden.
- Setzen Sie den Zündkerzenstecker wieder ein.

## **Aufbewahrung**

- Wird das Gerät längere Zeit nicht benutzt, sind im Interesse einer langen Lebensdauer die nachstehenden Punkte zu beachten.
- Spritzen Sie Erde und Schmutz ab und entfernen Sie Grasreste von der Welle. Die Rahmennummer darf nur mit einem feuchten Lappen abgewischt werden, um vorzeitigen Abrieb zu vermeiden.
- Zur Reinigung keinesfalls einen Hochdruckreiniger verwenden!
- Wischen Sie das Gerät komplett mit einem feuchten Tuch sauber. Wischen Sie mit einem in Öl getauchten Lappen nach, um Rostansatz zu vermeiden. Das Gerät muss an einem trockenen und sauberen Ort gelagert werden.

## **Fehlersuche**

### **Der Motor springt nicht an**

1. Kraftstoffeinstellung kontrollieren.
2. Zündkerze prüfen.
3. Alter des Benzins im Tank kontrollieren.
4. Weitere Hinweise zur Fehlersuche sind der separaten Motoranleitung zu entnehmen.

### **Der Motor läuft nicht gleichmäßig**

1. Der Gashebel darf nicht auf Schnell stehen.
2. Alter des Benzins im Tank kontrollieren.

### **Die Messer drehen sich nicht**

1. Messer kontrollieren: Haben sich Steine zwischen die Messer geklemmt?
2. Ggf. sind diese durch Abnehmen der Messer zu entfernen.
3. Zustand und Führung der Bowdenzüge kontrollieren.
4. Zustand und Führung des Riemens kontrollieren.
5. Einstellung des Riemenspanners kontrollieren.

### **Die Messer halten nicht automatisch an**

1. Motor ausschalten und Händler kontaktieren.

## **Allgemeine Vorsichtsmaßnahmen**

1. Geräuschpegel von mehr als 85 dB(A) sind bei längerer Dauer gesundheitsschädlich. Tragen Sie bei der Arbeit mit dem Gerät immer einen Gehörschutz.
2. Reduzieren Sie die Motordrehzahl so weit wie möglich, um den Geräusch- und Schwingungspegel zu senken.
3. Eine weitere Senkung des Geräuschpegels erreichen Sie, wenn Sie das Gerät nur im Freien betreiben.
4. Der Schwingungspegel lässt sich durch festes Anfassen des Lenkers reduzieren.
5. Das Gerät ist relativ laut. Arbeiten Sie deshalb nur tagsüber mit dem Gerät.
6. Tragen Sie enganliegende Arbeitsbekleidung, robuste Arbeitshandschuhe, einen Gehörschutz sowie Schuhe mit trittsicheren Sohlen und Stahlkappen.
7. Machen Sie alle 2 Stunden eine Pause.
8. Ein abgenutzter Riemen darf nur von einem autorisierten Händler ersetzt werden.

## **Technische Daten**

<b>Modell</b>	<b>FX 815TG</b>
Motor	212 cc TG725
Drehgeschwindigkeit	3600 U/min (no-load)
Messer Drehgeschwindigkeit	82-113 U/min (keine Belastung)*
Arbeitsbreite	36-62-85 cm
Arbeitstiefe	30 cm
Getriebe	2+1 (R-1-2)
Gewicht	76 kg
Max Vibrationsniveau Links / Recht Griff Unsicherheit	8,1 / 7,4 m/s <sup>2</sup> 1,5 m/s <sup>2</sup>
Schalldruckpegel L <sub>pA</sub> Unsicherheit	86,1 dB(A) 3 dB
Schalleistungspegel L <sub>WA</sub> Unsicherheit	98 dB(A) 3 dB

\* Gemessen an der Mitte des Messerschafts.



## **Standard-Gewährleistungsbedingungen**

---

Die Gewährleistungsfrist beträgt zwei Jahre für private Endanwender in EU-Ländern.

Bei kommerzieller Nutzung beträgt die Gewährleistungsfrist nur ein Jahr.

Die Gewährleistung deckt Material- und/oder Herstellungsfehler ab.

### **Einschränkungen und Anforderungen**

Normaler Verschleiß und Austausch von Verschleißteilen fallen NICHT unter die Gewährleistungsregelung.

Verschleißteile, die NICHT über einen Zeitraum von mehr als 12 Monaten abgedeckt sind:

- Messer
- Kabel
- Riemen
- Schalter
- Membrane/Dichtungen
- Zündkerzen
- Motorflüssigkeiten (Öl, Benzin)
- Starterkabel
- Filter

Wenn Sie den Motor ohne Öl starten, entstehen irreparable Schäden, die von der Garantie ausgeschlossen sind.

### **Die Gewährleistung erstreckt sich NICHT über Schäden/Mängel hervorgerufen durch:**

- Mangelnde Wartung und Instandhaltung
- Strukturelle Veränderungen
- Ungewöhnliche äußere Bedingungen
- Schäden an Karosserie, Mähdeck, Lenker usw.
- Unsachgemäße Verwendung oder Überladung
- Verwendung von falschem Öl, Benzin oder anderen Flüssigkeiten, die den in der Bedienungsanleitung empfohlenen widersprechen.
- Schlechtes oder verunreinigtes Benzin, das die Verunreinigung des Kraftstoffsystems zur Folge hat
- Verwendung von nicht originalen Ersatzteilen.
- Andere Bedingungen, für die Texas nicht verantwortlich gemacht werden kann.

Inwieweit es sich bei einem Schaden um einen Garantiefall handelt oder nicht, wird von einer autorisierten Fachwerkstatt entschieden.

Ihre Einkaufsquittung gilt als Garantieschein, weshalb sie sorgfältig aufbewahrt werden sollte.

**BEACHTEN SIE:** Beim Kauf von Ersatzteilen oder der Anfrage nach Garantiereparaturen geben Sie bitte immer Jahre, Art. no. (900631XX) und Seriennummer an. Sie sind auf dem CE-Etikett auf der Maschine zu finden!

*\* Wir behalten uns das Recht vor, Bedingungen zu ändern und übernehmen keinerlei Haftung für Druckfehler*



<b>CE Overensstemmelseserklæring</b>	<b>DK</b>
<b>CE Declaration of conformity</b>	<b>GB</b>
<b>CE-Konformitätserklärung</b>	<b>D</b>
<b>Déclaration de conformité</b>	<b>F</b>
<b>Deklaracja zgodności CE</b>	<b>PL</b>
<b>Declaratia conformitate znak</b>	<b>SI</b>
<b>Dichiarazione di conformità CE</b>	<b>IT</b>



Producent • Manufacturer • Hersteller • Fabricant • Producent • Proizvajalec • Costruttore

**Texas Andreas Petersen A/S**

Erklærer herved at materiel • Hereby certifies that the following • Bescheinigt hiermit das die nachfolgenden • Certifie ici que • Niniejszym zaświadcza, że niżej wymieniona • Ovime potvrđuje da je sljedeće • Con la presente si certifica quanto segue:

Benzin havefræser • Gasoline cultivator • Benzin-Motorhacke • Motoculteur de jardin Essence • Glebogryzarka • Bencin kultivator • Coltivatore a benzina

**FX 815TG**

Er fremstillet i overensstemmelse med følgende direktiver • Is in compliance with the specifications of the machine directive and subsequent modifications • Steht im Einklang mit den folgenden Richtlinien • Est fabriqué en conformité avec les directives suivantes • Zgodność z wymaganiami dyrektywy maszynowej następujące • Je v skladu z zahtevami direktive o strojih in poznejših sprememb • Rispettano le specifiche della direttiva sulle macchine e le sue successive modifiche

**2006/42/EC - 2014/30/EU - 2000/14/EC amended by 2005/88/EC**

Materiellet er udført i overensstemmelse med følgende standarder • Conforms with the following standards • In Übereinstimmung mit den folgende Standards • Conformément aux normes suivantes • Jest zgodna z następującymi normami • V skladu z naslednjimi standardi • Sono conformi alle seguenti norme

**EN709: 1997+A4:2009, EN709+A4/AC:2012, EN14982:2009**

**L<sub>WA</sub>: 98 dB(A)**

**L<sub>pA</sub>: 86.1 dB(A)**

**Vibrations A<sub>n</sub> (left / right handle): 8.1 / 7.4 m/s<sup>2</sup>**

**Serial numbers: 20018210000 - 22128299999**

**Texas Andreas Petersen A/S**  
Knullen 22 • DK-5260 Odense S  
10.12.2019

**Responsible for documentation**  
Johnny Lolk

Johnny Lolk  
Managing Director







**TEXAS**

---